



FR2.24

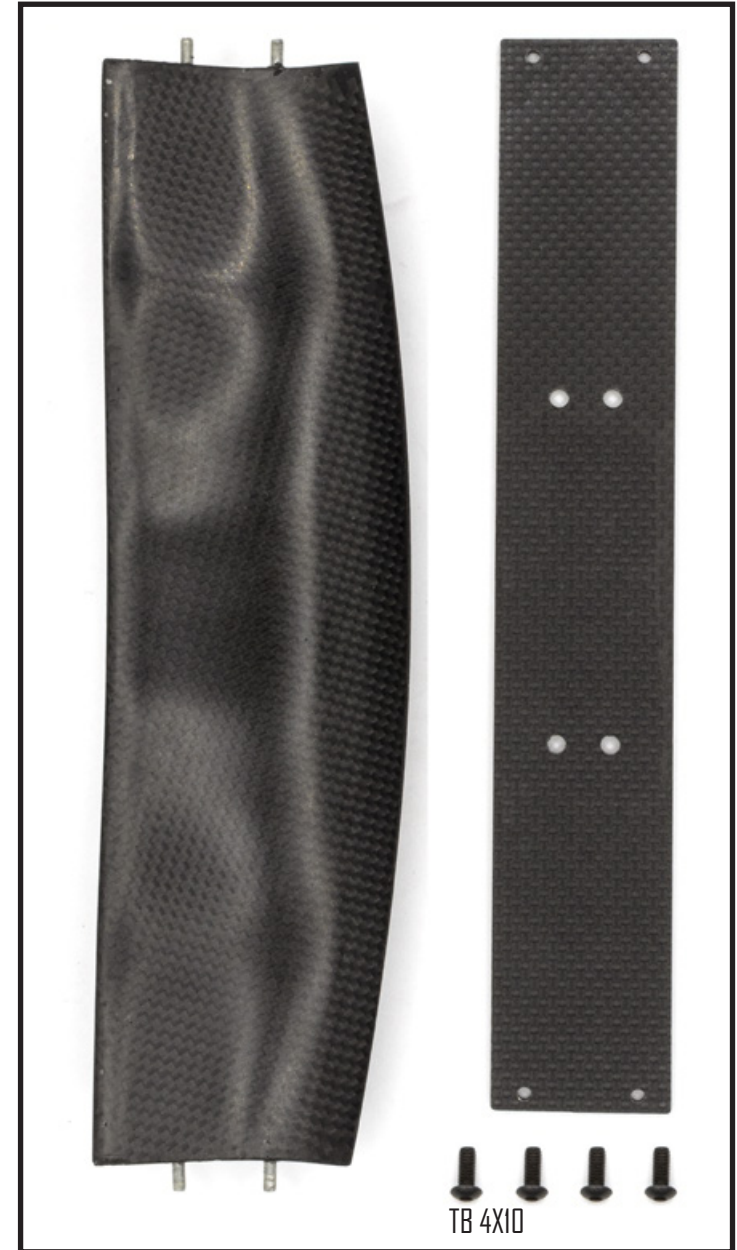
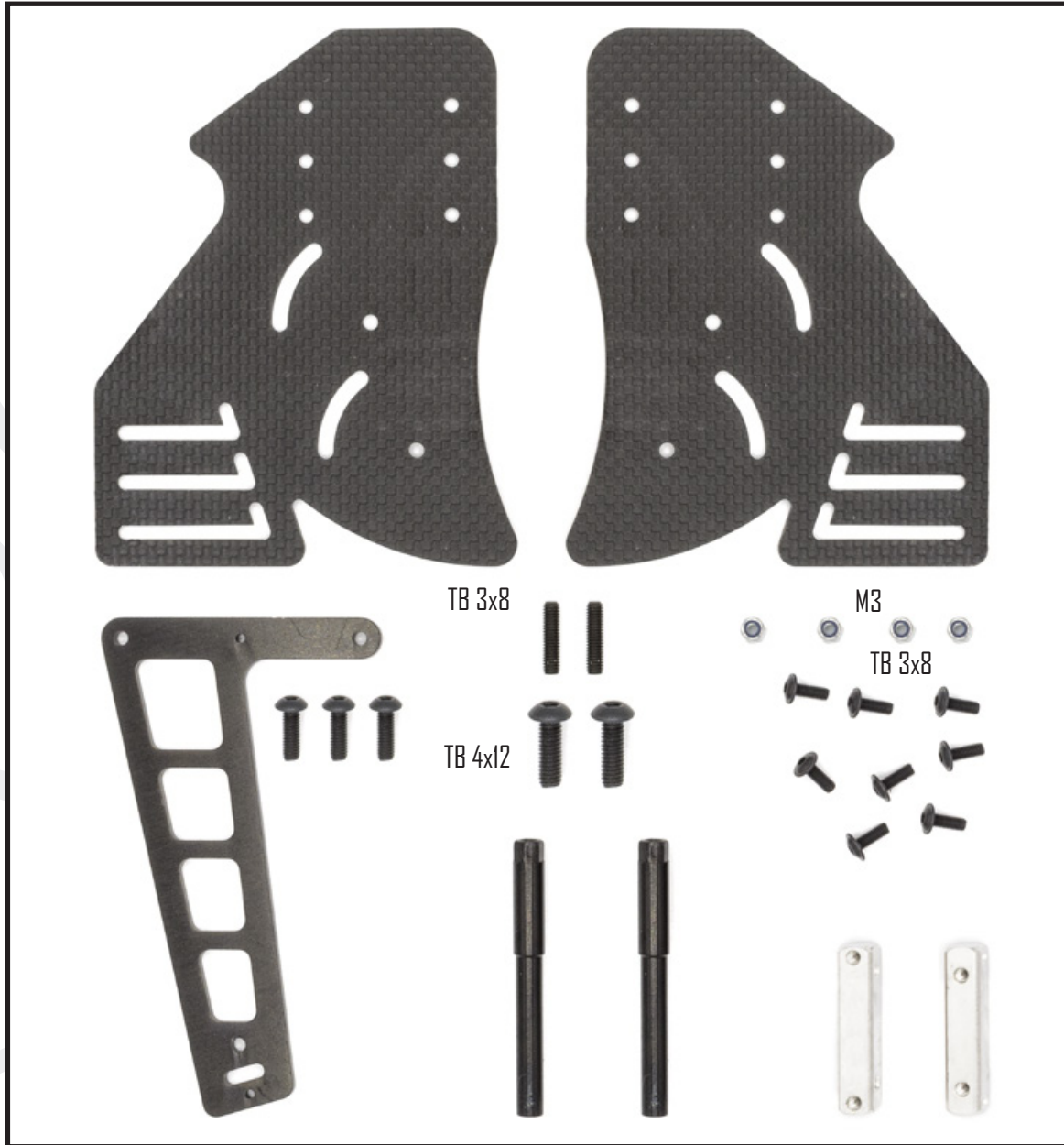
INSTRUCTION MANUAL

- This is a highly technical hobby product, intended to be used in a safe racing environment. This car is capable of speeds in excess of 80 km/h or 50mph. Please follow these guidelines when building and operating this model.
- Parental guidance is required when the builder/user of this car is under 16.
- Follow the building instructions. If in doubt, contact your dealer or importer.
- Be sure to use the proper tools when assembling the car. Always exercise caution when using electric tools, knives and other sharp objects.
- Be careful when using liquids like lubrication oil, fuel or glue. Do not swallow.
- Follow the manufacturer's instruction in case you experience irritation after using the product.
- Be careful when operating the car. Stay away from any rotating parts such as wheels, gears and transmission. Stay away from motor, engine and exhaust pipe system or speedo during and immediately after use, as these parts may be very hot. We advise to use protective hand gloves.
- Only operate this car in a safe environment, like a special racing track or a closed parking lot. Avoid using this car on public roads, crowded places or near infants.
- Before operating this car, always check the mechanical status of the car. Also check that the transmitter and receiver frequencies correspond and are not used by any other racer at the same time. Check that the batteries of the transmitter and receiver- are fully charged.
- After use, always check all the mechanics of the car. We advise to clean the car immediately after use, and inspect the parts for wear or fractures. Replace when necessary. Do not use water, methanol, thinner or other solvents to clean the car.
- Empty the fuel tank (depending on model) if needed and disconnect the receiver battery.
- Store the car in a dry and heated place to avoid corrosion of metal parts.
- Avoid using this car in wet conditions as the water will cause corrosion on the metal parts and bearings and these parts will cease to function properly. If driven in the wet, ensure that all the electric equipment is waterproofed and after use, that all moving parts are dried immediately.

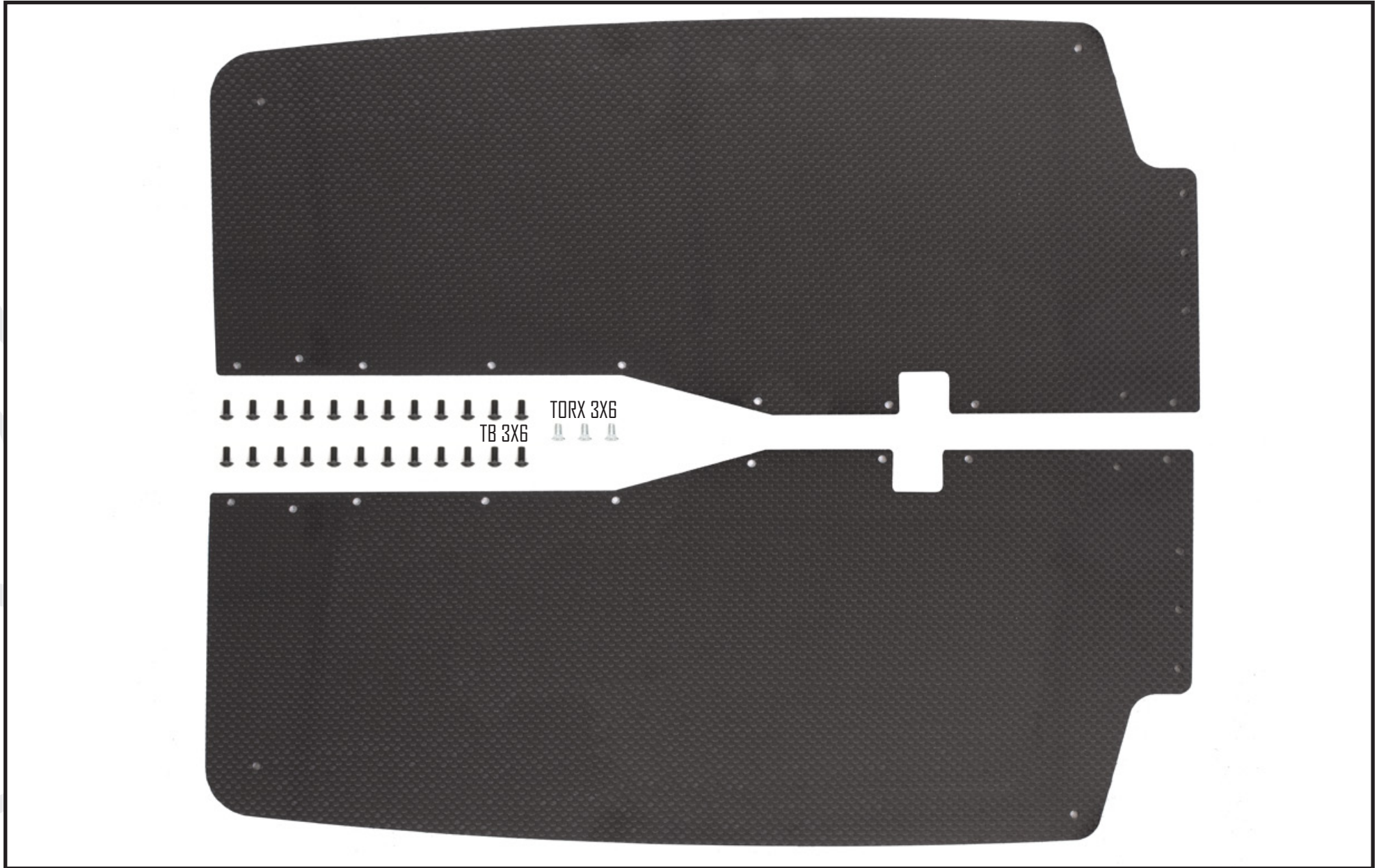
- Questo è un prodotto per hobby altamente tecnico, destinato ad essere utilizzato in un ambiente di gara sicuro. Questa macchina è in grado di raggiungere velocità superiori a 80 km/h o 50 mph. Si prega di seguire queste linee guida durante la costruzione e l'utilizzo di questo modello.
- La supervisione di un adulto è necessaria quando il costruttore/utilizzatore di questa macchina ha meno di 16 anni.
- Seguire le istruzioni di montaggio. In caso di dubbi, contattare il proprio rivenditore o importatore.
- Assicurarsi di utilizzare gli strumenti appropriati durante l'assemblaggio della macchina. Esercitare sempre cautela nell'utilizzo di attrezzi elettrici, coltelli e altri oggetti appuntiti.
- Fare attenzione nell'utilizzo di liquidi come olio lubrificante, carburante o colla. Non ingerire.
- Seguire le istruzioni del produttore nel caso si verifichi irritazione dopo l'utilizzo del prodotto.
- Fare attenzione durante l'utilizzo della macchina. Mantenere una distanza dalle parti rotanti come ruote, ingranaggi e trasmissione. Mantenere una distanza dal motore, dal sistema di scarico e dal regolatore di velocità durante e immediatamente dopo l'uso, poiché queste parti potrebbero essere molto calde. Si consiglia di utilizzare guanti protettivi.
- Utilizzare questa macchina solo in un ambiente sicuro, come una pista di gara apposita o un parcheggio chiuso. Evitare di utilizzare questa macchina su strade pubbliche, luoghi affollati o vicino a bambini.
- Prima di utilizzare questa macchina, verificare sempre lo stato meccanico della stessa. Verificare anche che le frequenze del trasmettitore e del ricevitore corrispondano e non siano utilizzate da altri piloti contemporaneamente. Verificare che le batterie del trasmettitore e del ricevitore siano completamente cariche.
- Dopo l'uso, verificare sempre tutte le parti meccaniche della macchina. Si consiglia di pulire la macchina immediatamente dopo l'uso e ispezionare le parti per usura o fratture. Sostituire quando necessario. Non utilizzare acqua, metanolo, diluenti o altri solventi per pulire la macchina.
- Svuotare il serbatoio del carburante (a seconda del modello) se necessario e scollegare la batteria del ricevitore.
- Conservare la macchina in un luogo asciutto e riscaldato per evitare la corrosione delle parti metalliche.
- Evitare di utilizzare questa macchina in condizioni di umidità poiché l'acqua causerà corrosione sulle parti metalliche e sui cuscinetti e queste parti smetteranno di funzionare correttamente. Se utilizzata sotto la pioggia, assicurarsi che tutta l'attrezzatura elettrica sia impermeabilizzata e, dopo l'uso, che tutte le parti mobili siano asciugate immediatamente.

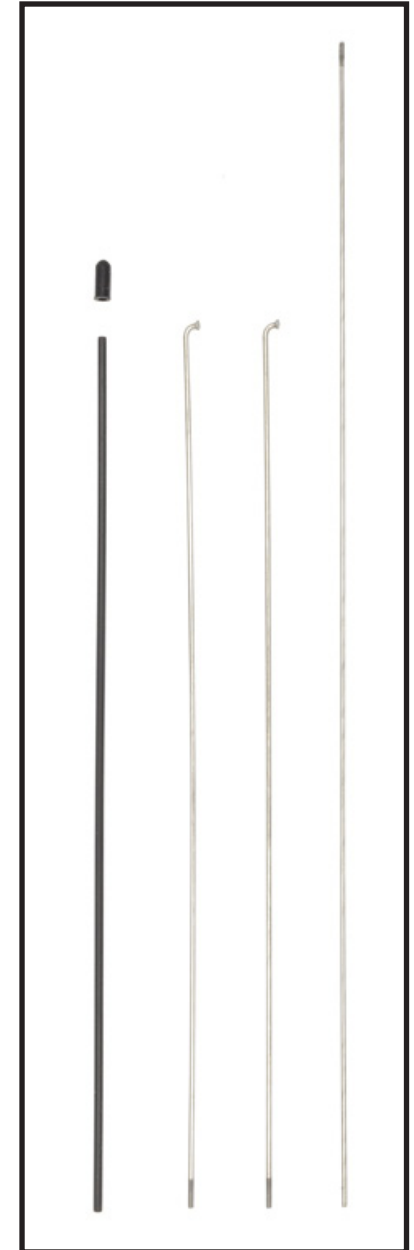


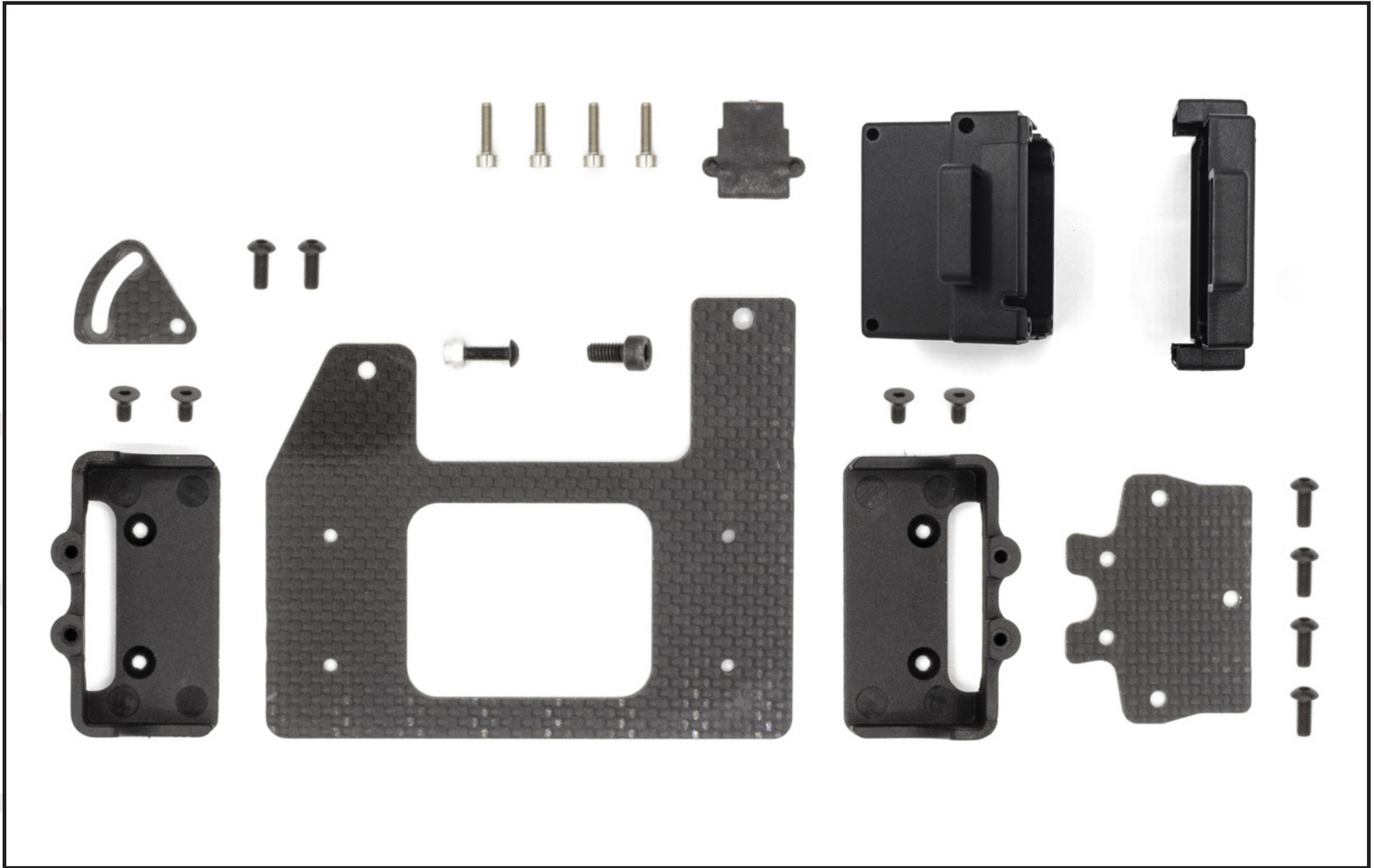






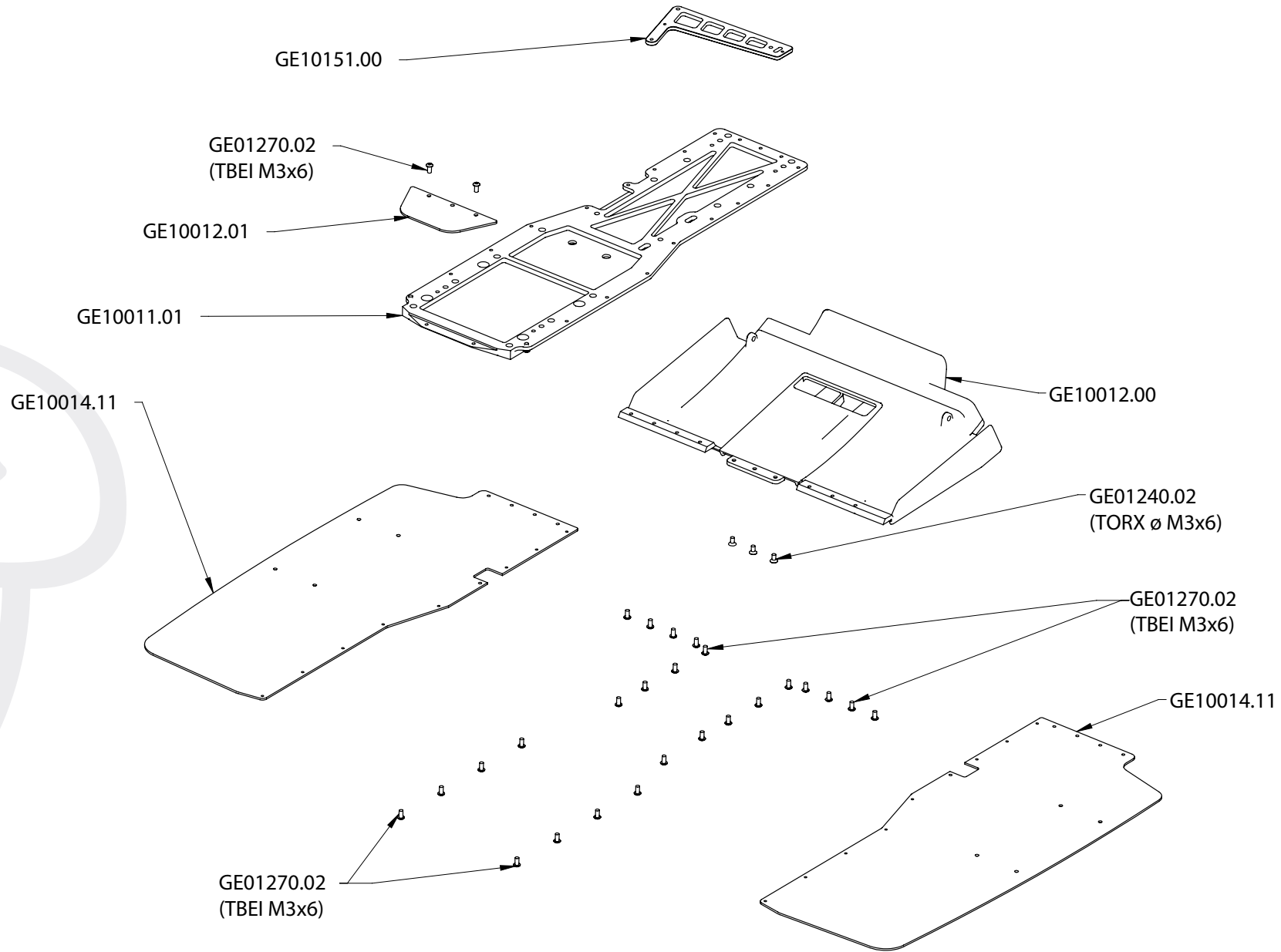


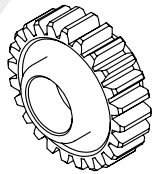
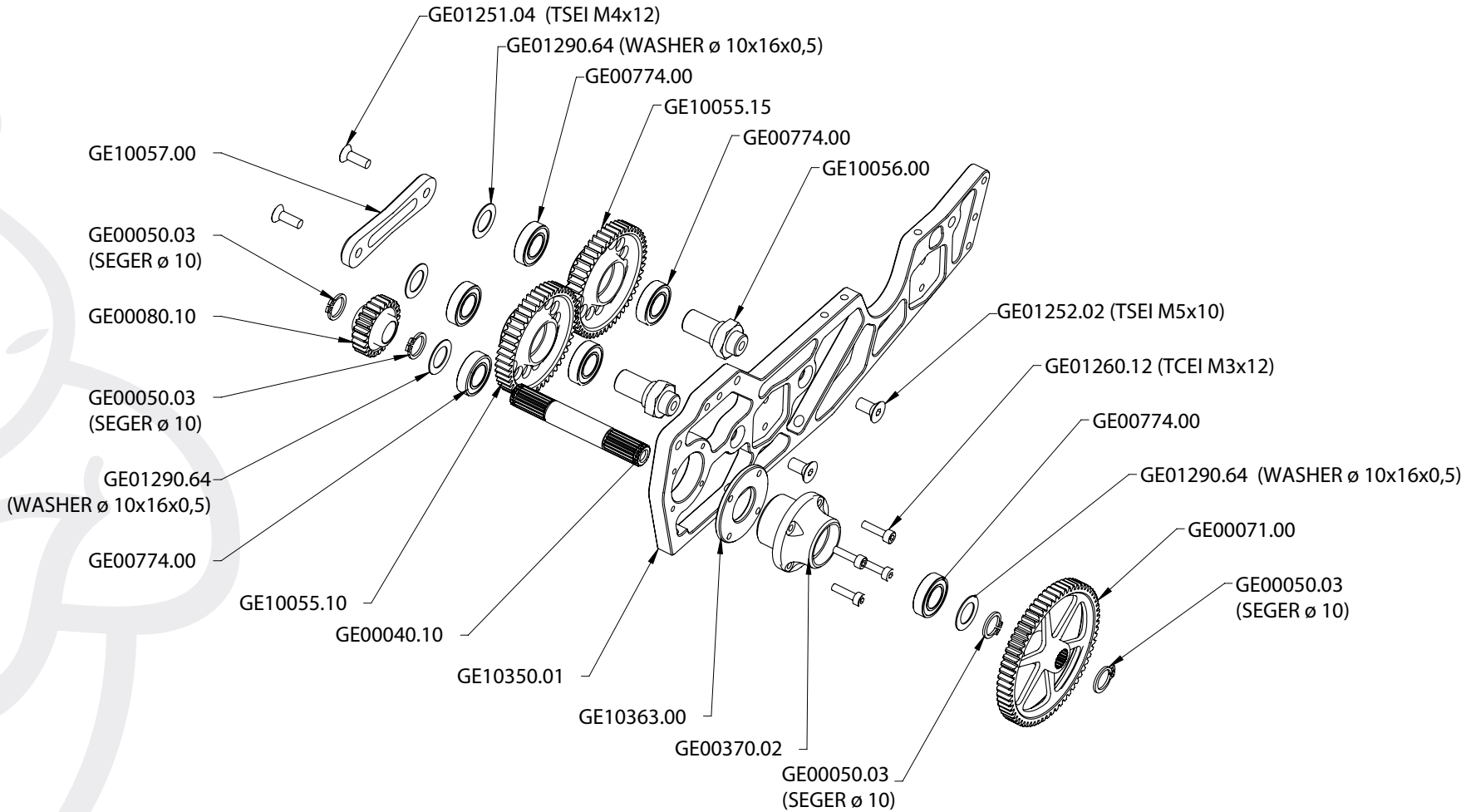




1. CHASSIS ASSEMBLY
2. REAR TRANSMISSION
3. REAR BODY / DIFF. MOUNT.
4. REAR BAR STABILIZER
5. REAR SHASSIS
6. REAR SUSPENSION
7. REAR HUB-BRAKE
8. FRONT HUBS/BRAKE
9. TRANSMISSION AXLE
10. REAR SUSPENSION UP
11. REAR CHASSIS
12. CAM PUSH-ROD
13. REAR SHOCKS ASSEMBLY
14. REAR BAR ADJUST.
15. REAR ASSEMBLY
16. FRONT CHASSIS
17. FRONT MONO-SHOCK ASSEMBLY
18. SHOCK ASSEMBLY
19. FRONT SUSPENSION DOWN DX
20. FRONT SUSPENSION DOWN SX
21. FRONT ASSEMBLY
22. FRONT SUSPENSION UP
23. STERING AXEL
24. FRONT ASSEMBLY
25. FRONT ASSEMBLY
26. CENTER ASSEMBLY
27. FRONT-CENTER ASSEMBLY
28. ENGINE MOUNT
29. CHASSIS - REAR - ENGINE ASSEMBLY
30. FRONT - CENTER - CHASSIS ASSEMBLY
31. RADIO BOX E BATTERY SUPPORT
32. SERVO SAVER
33. MASTER CYLINDER



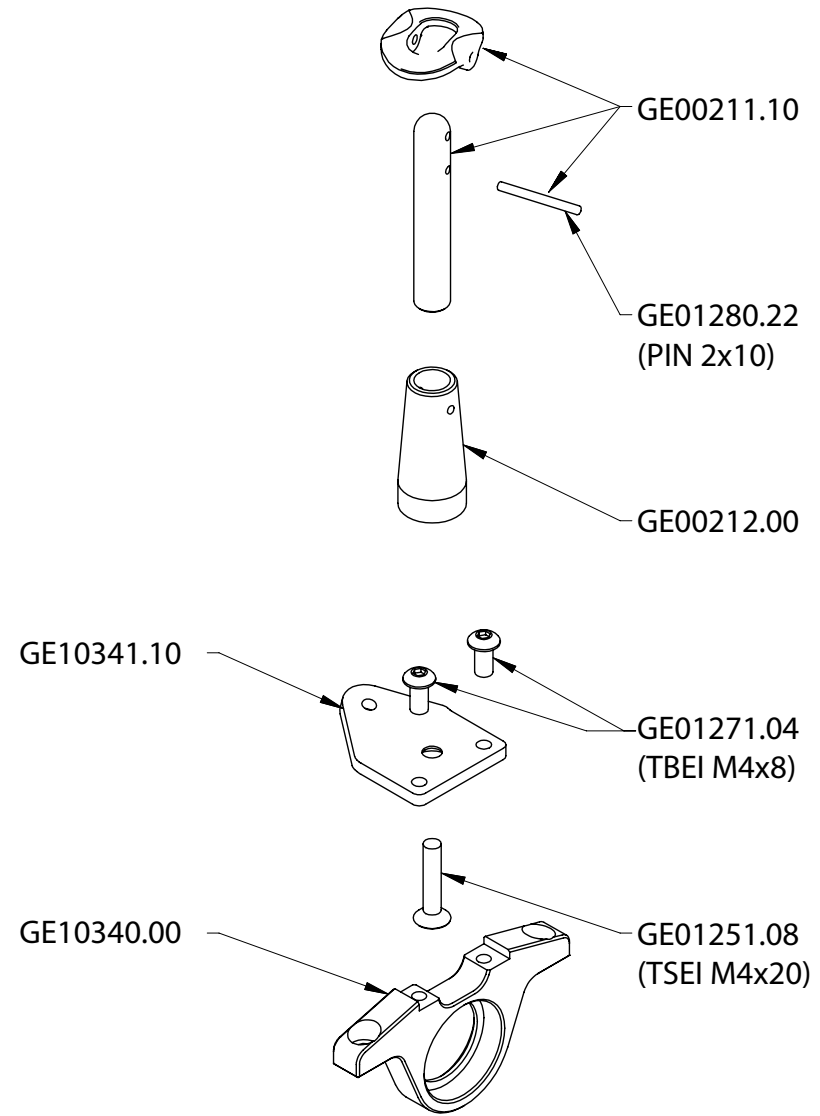
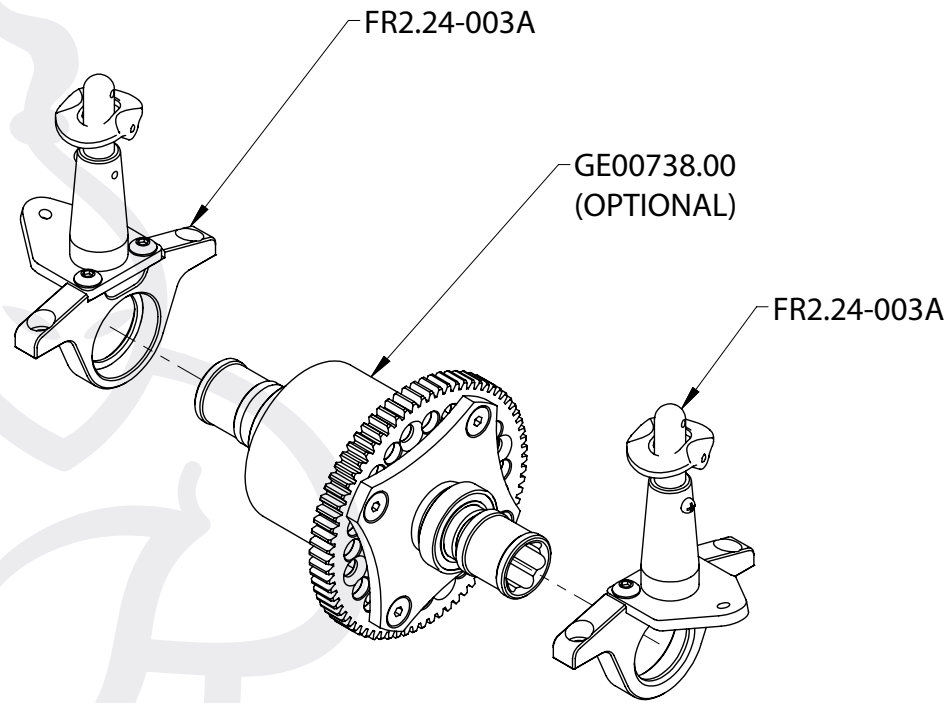


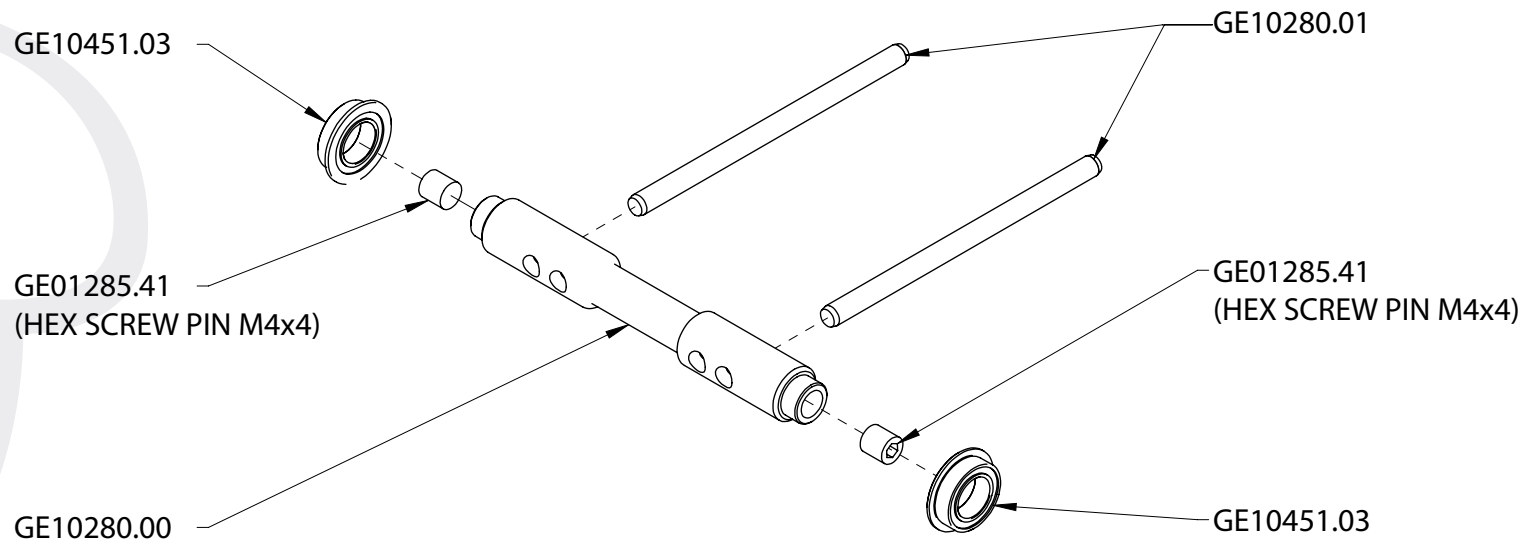


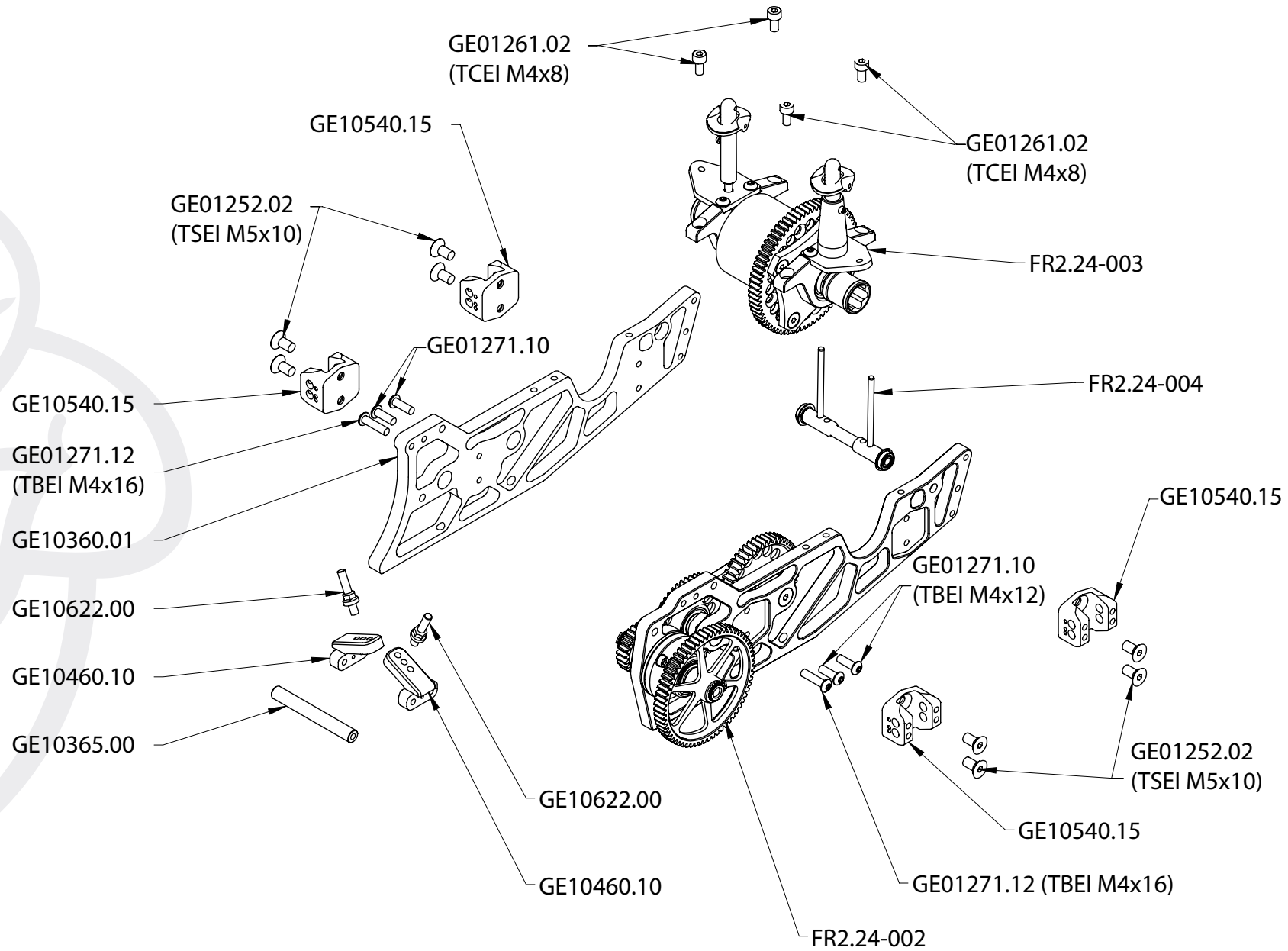
optional parts	
CODE	DESCRIPTION
GE00079.10	GEAR Z24
GE00080.10	GEAR Z25

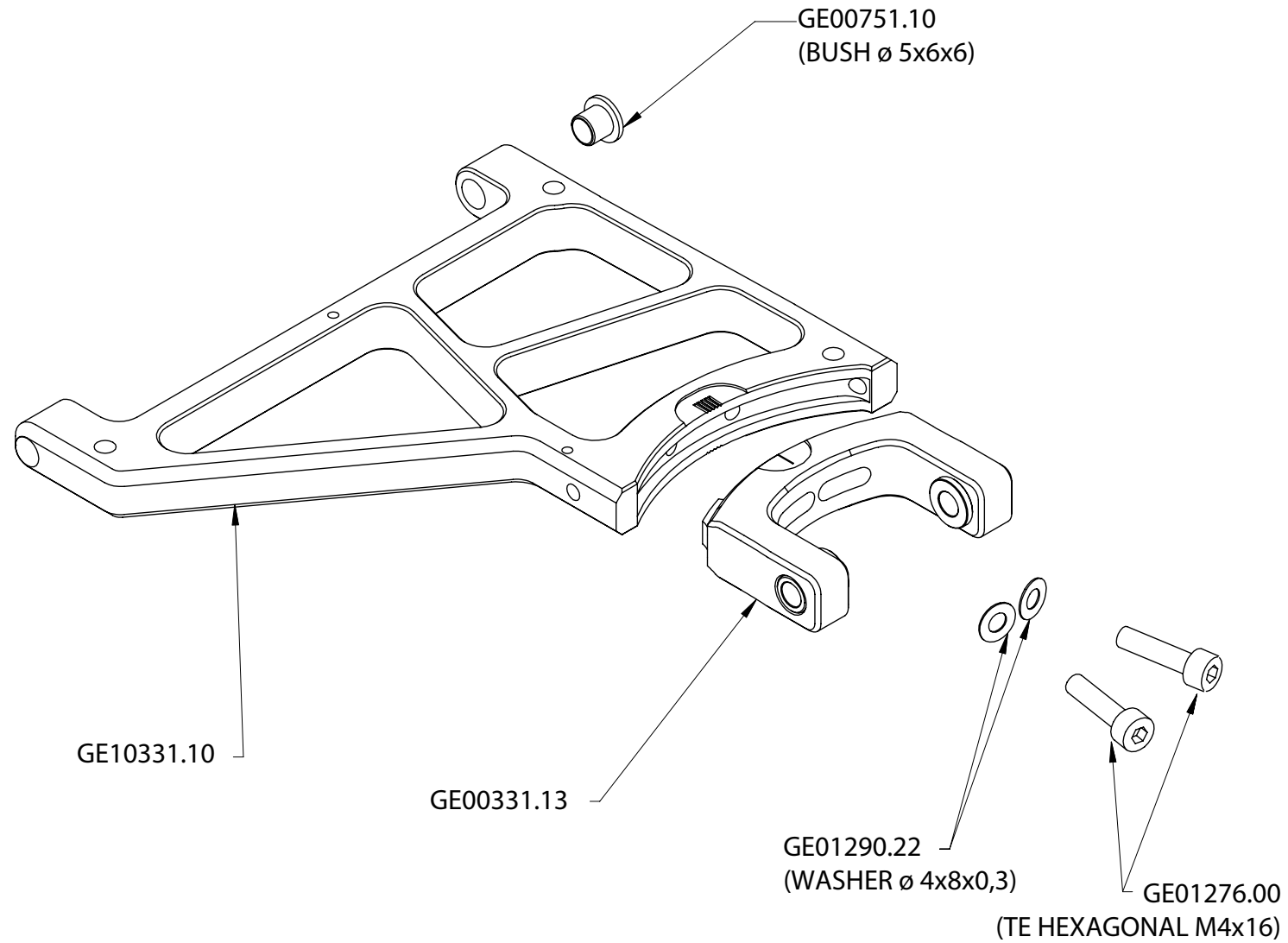
optional parts	
CODE	DESCRIPTION
GE001290.60	WASHER \varnothing 10x0.1
GE001290.62	WASHER \varnothing 10x0.3
GE001290.64	WASHER \varnothing 10x0.5

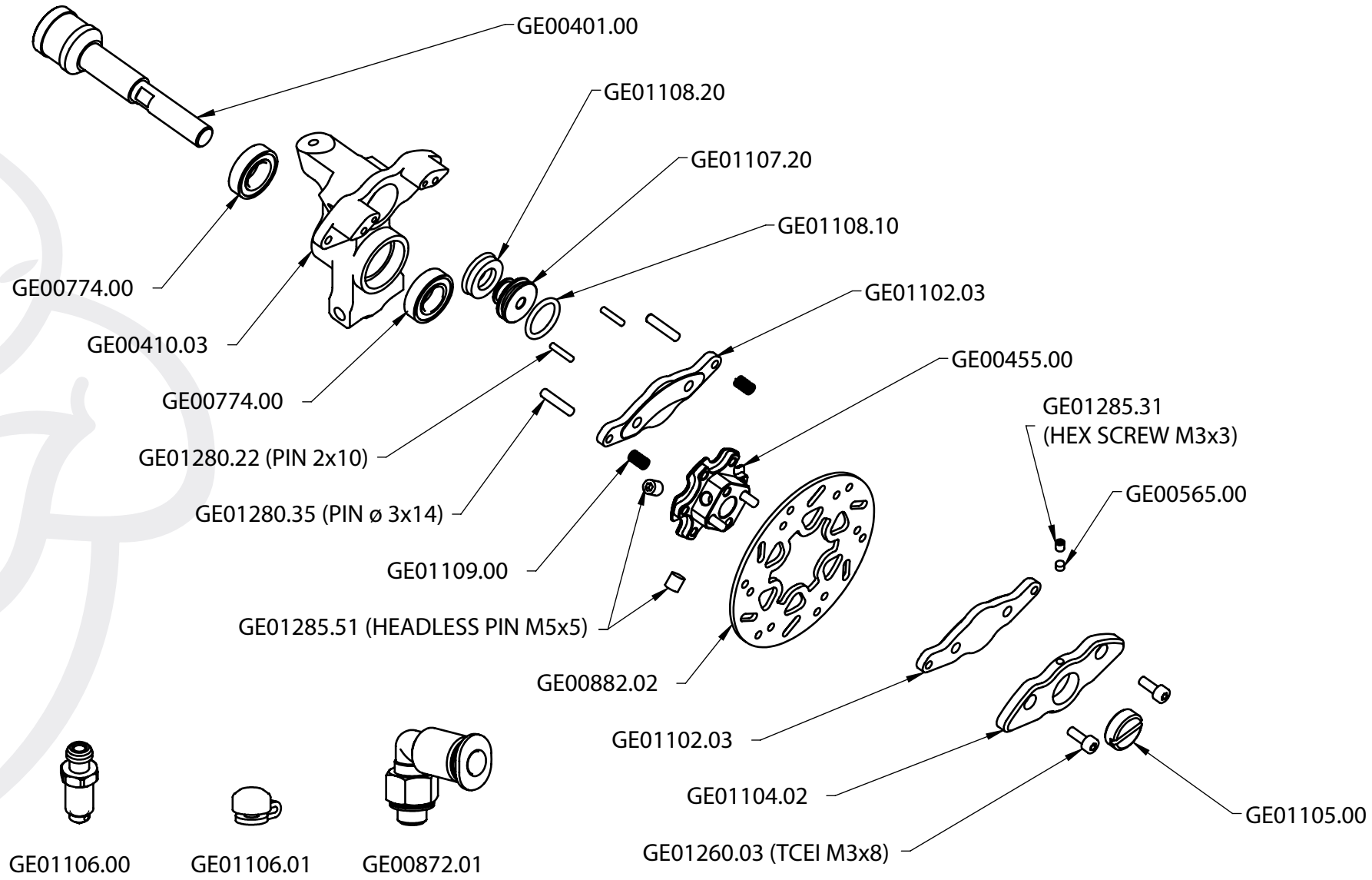


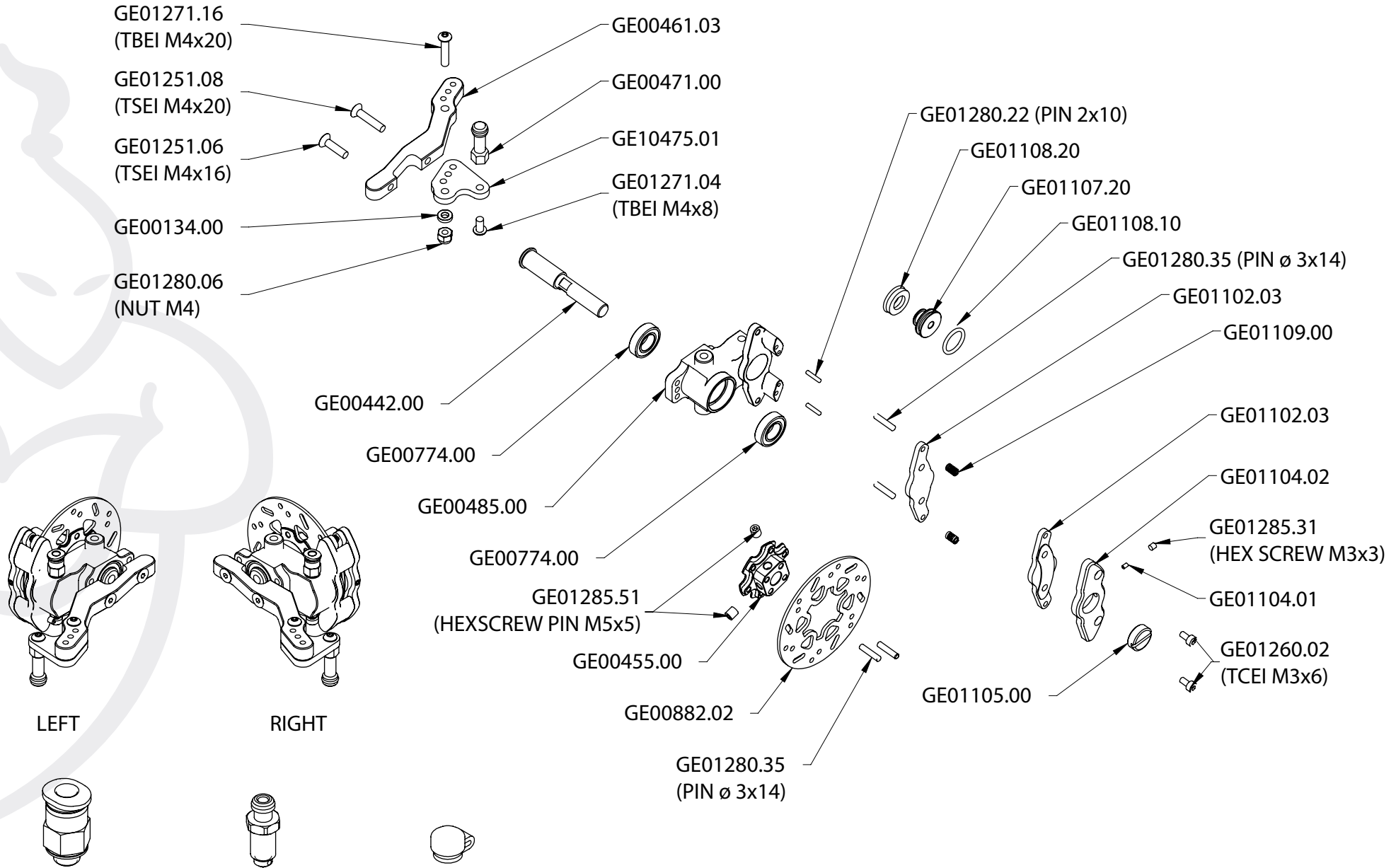


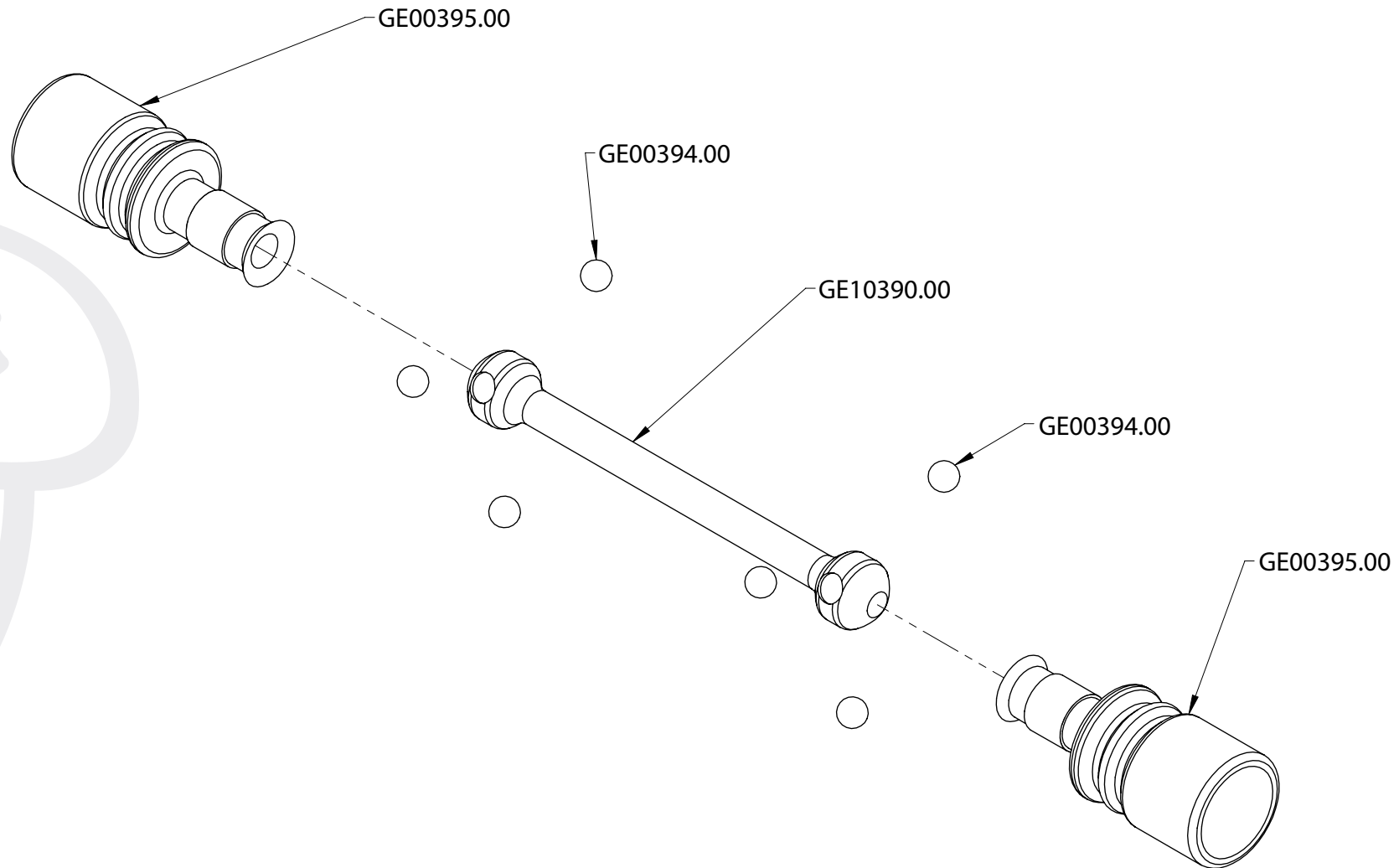


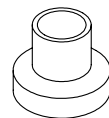
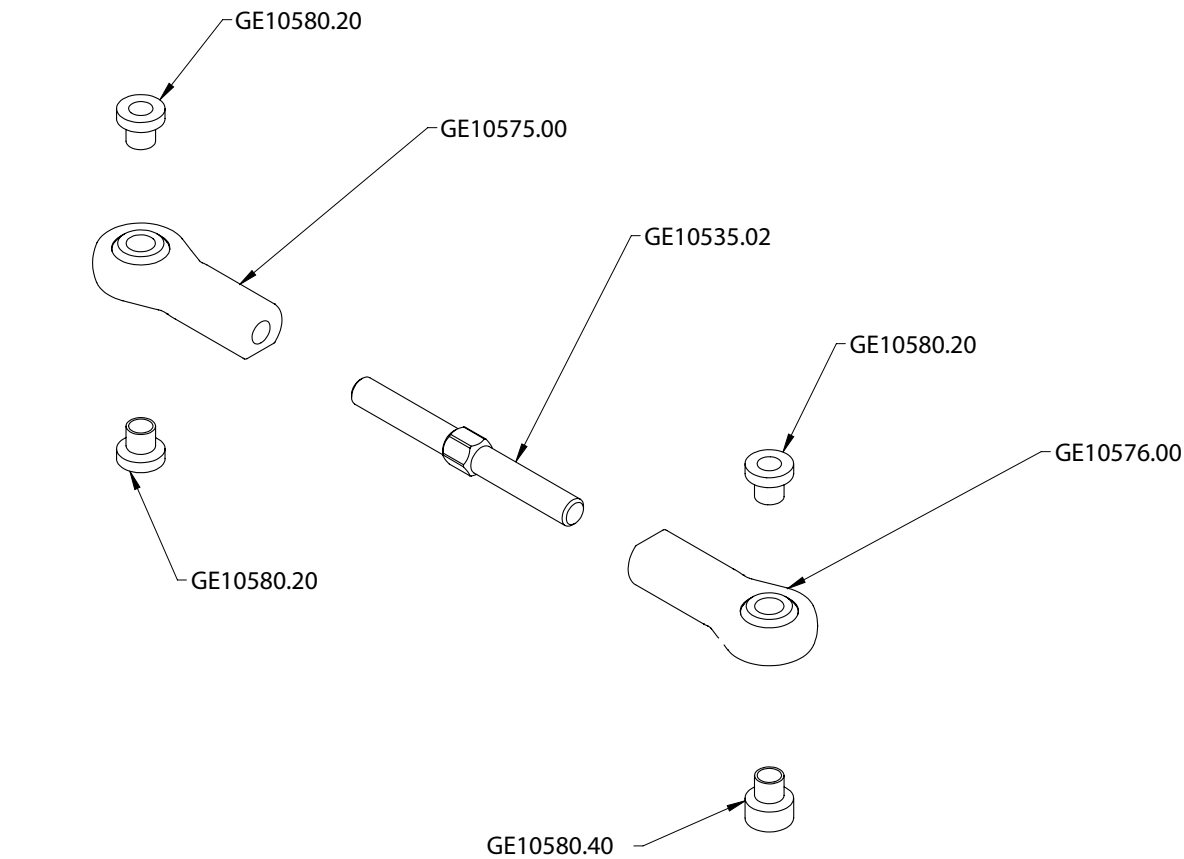






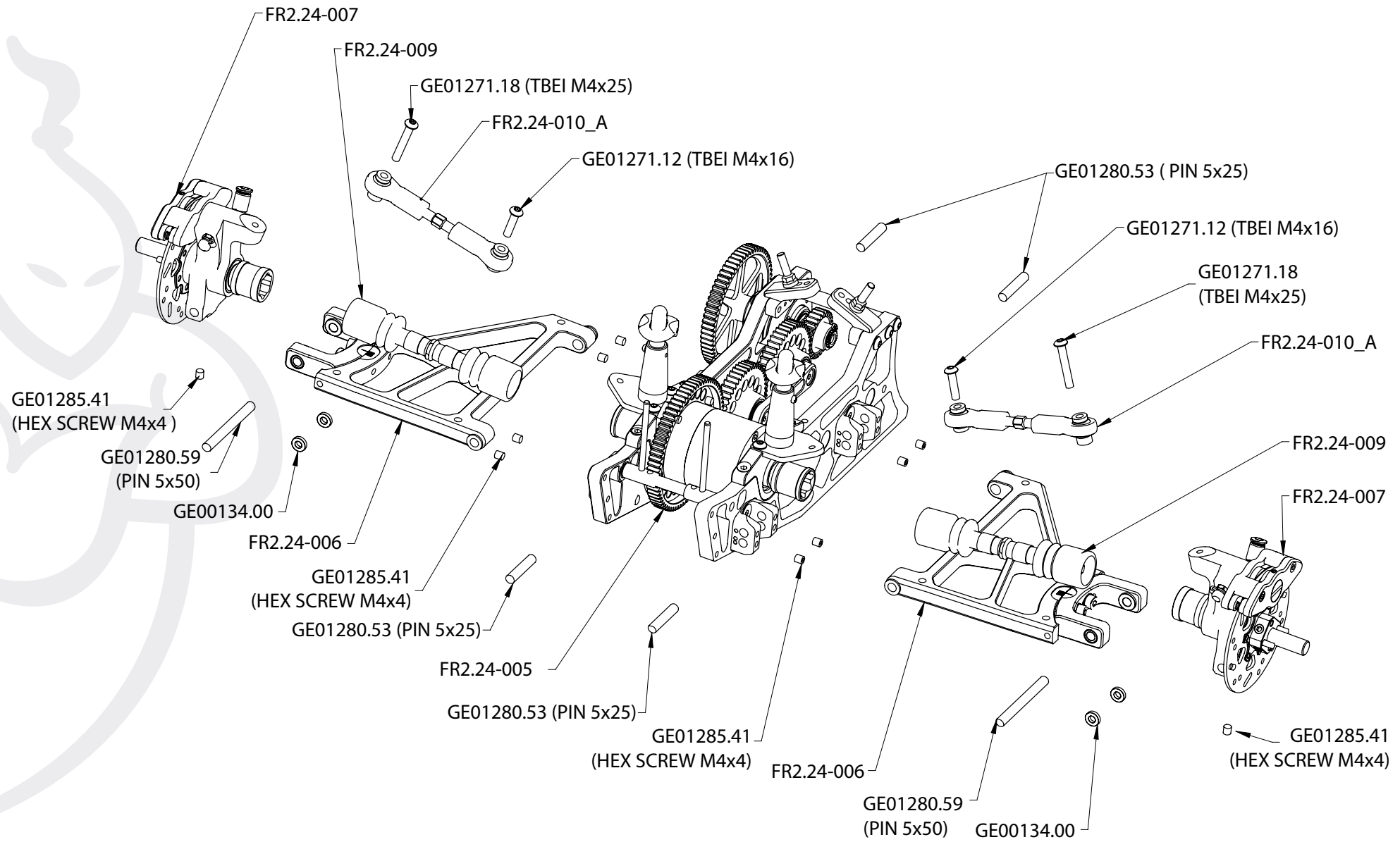


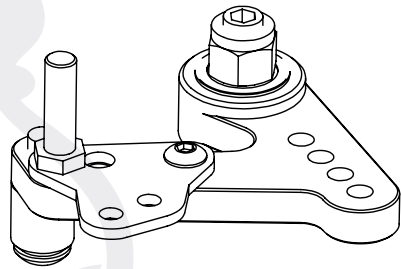




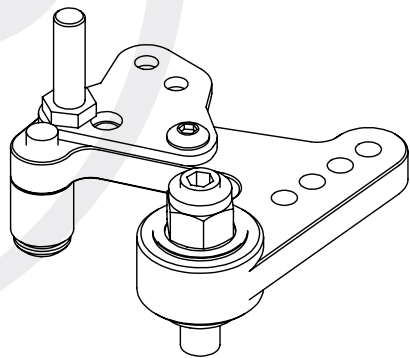
optional parts		
CODICE	DESCRIZIONE	
GE10580.20	BOCCOLA ACCIAIO PER UNIBALL IGUS	+2mm
GE10580.40	BOCCOLA ACCIAIO PER UNIBALL IGUS	+4mm
GE10580.60	BOCCOLA ACCIAIO PER UNIBALL IGUS	+6mm



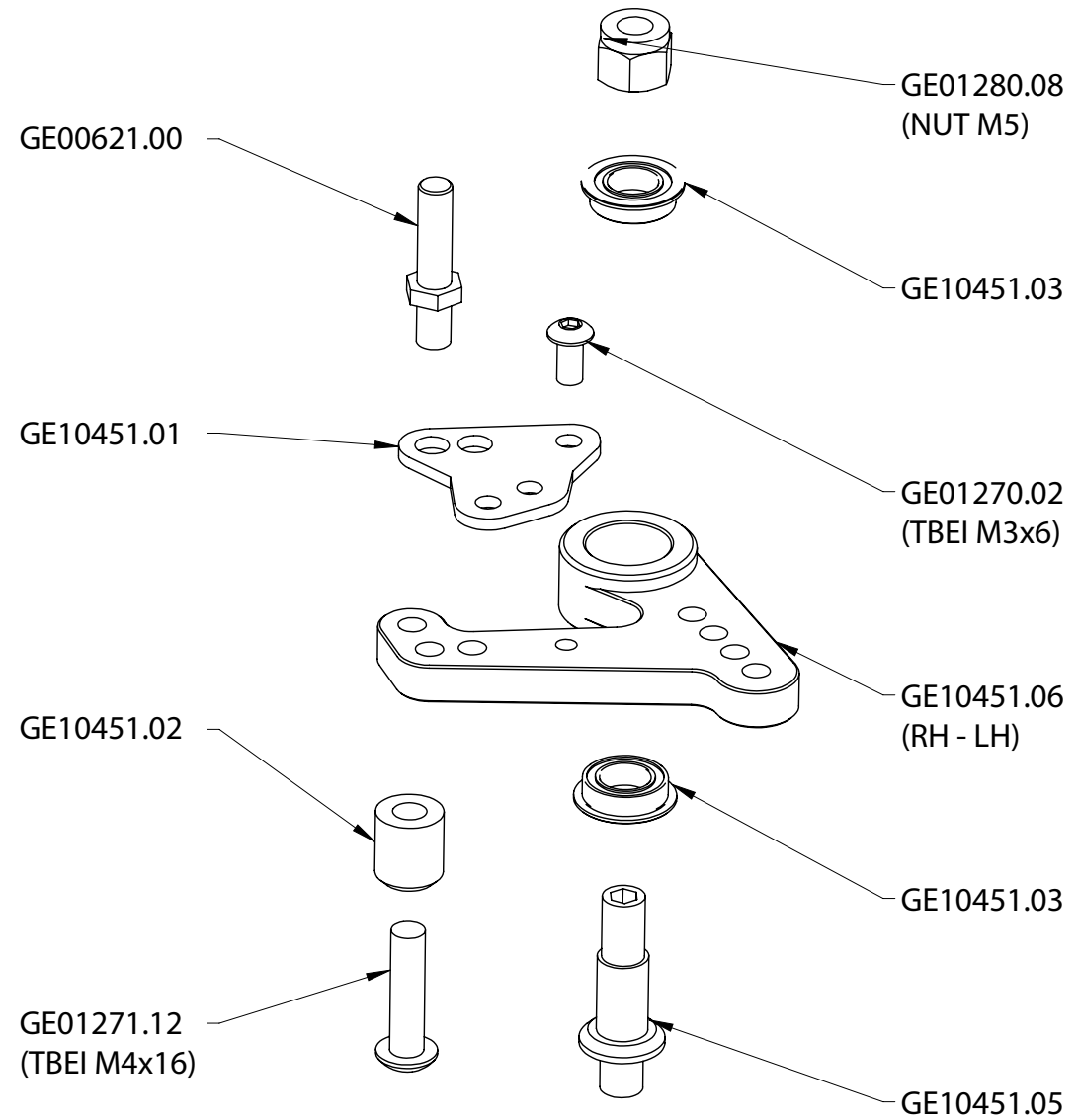


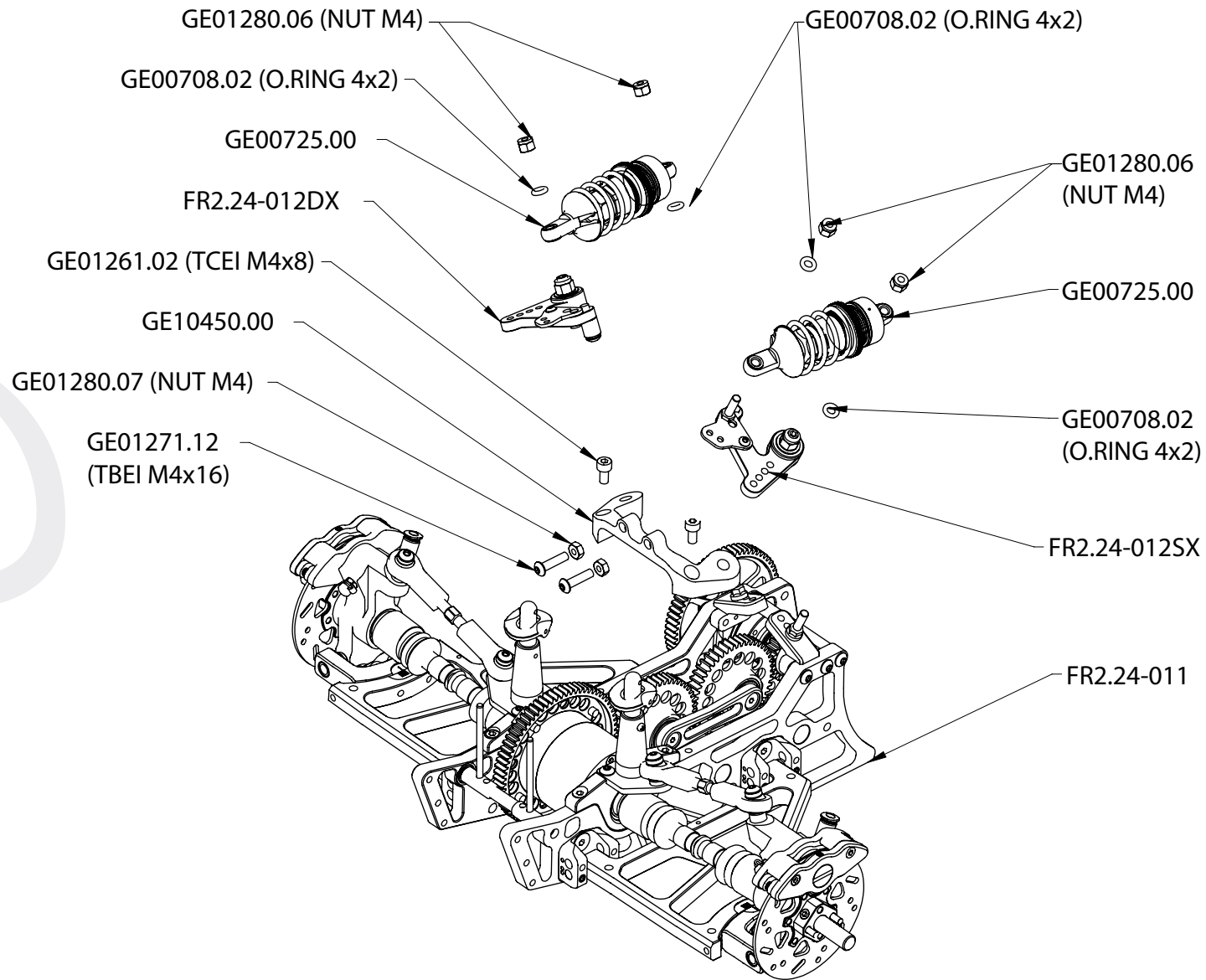


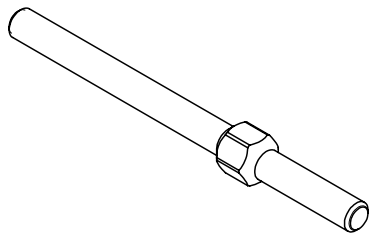
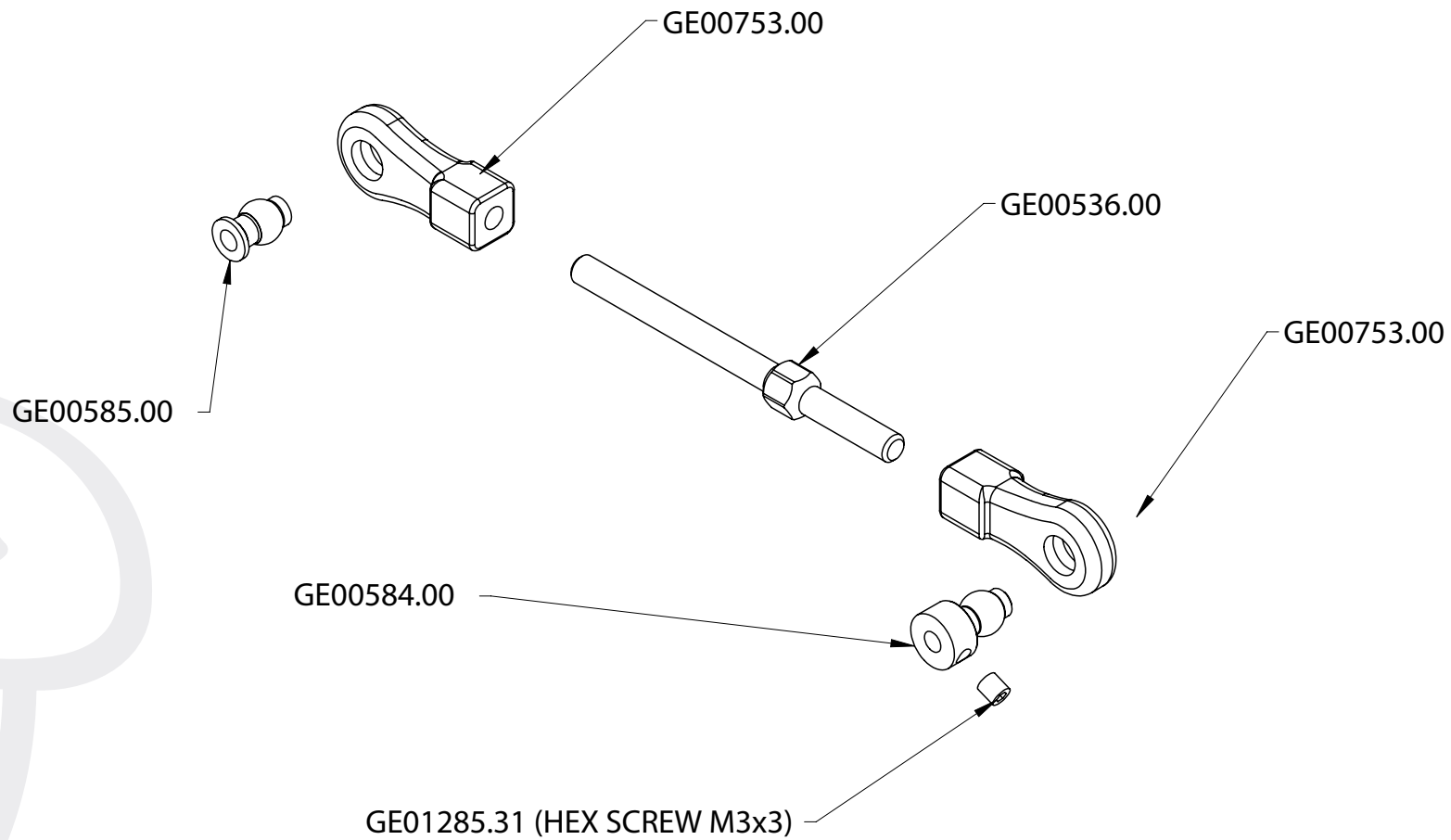
RIGHT SIDE



LEFT SIDE

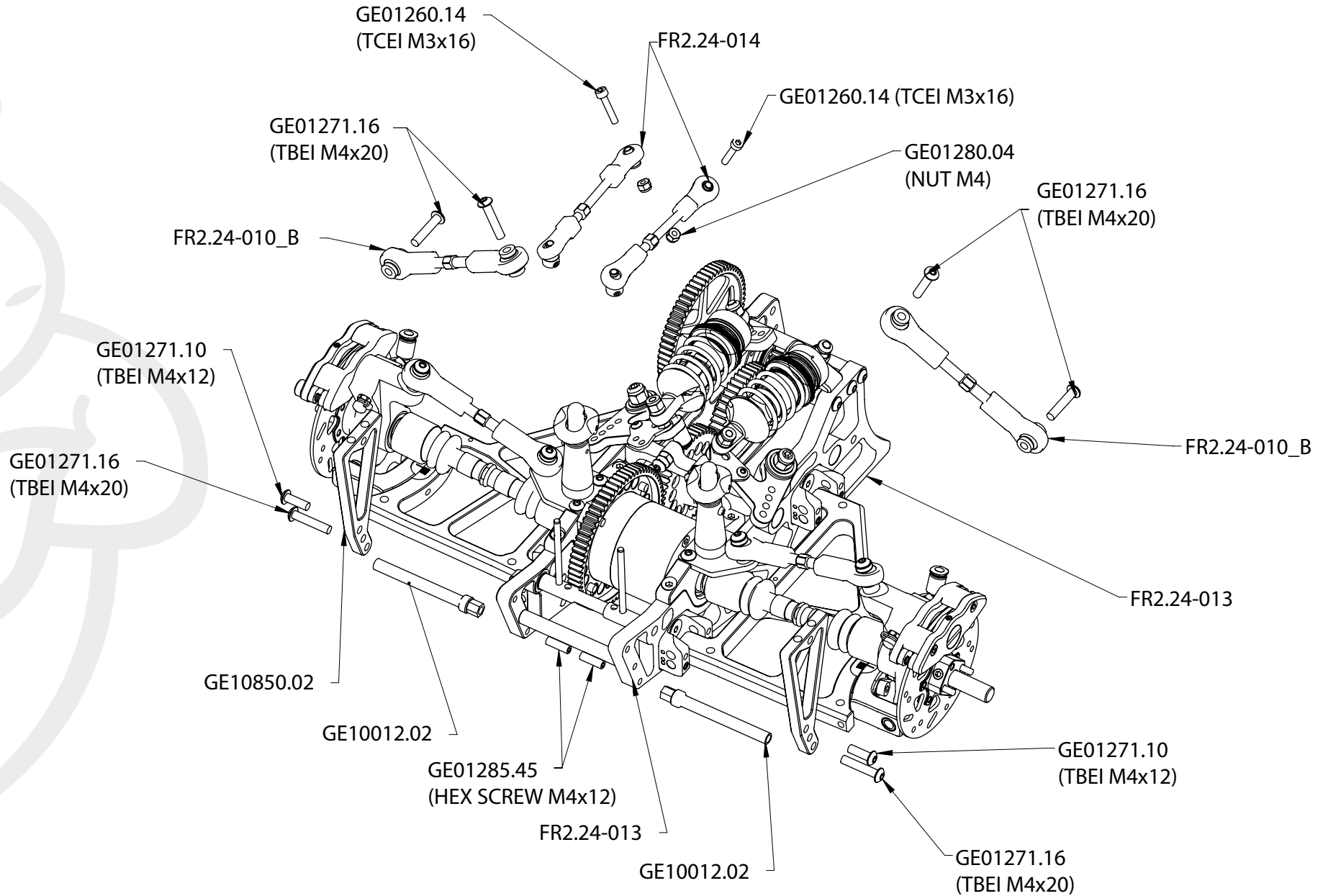


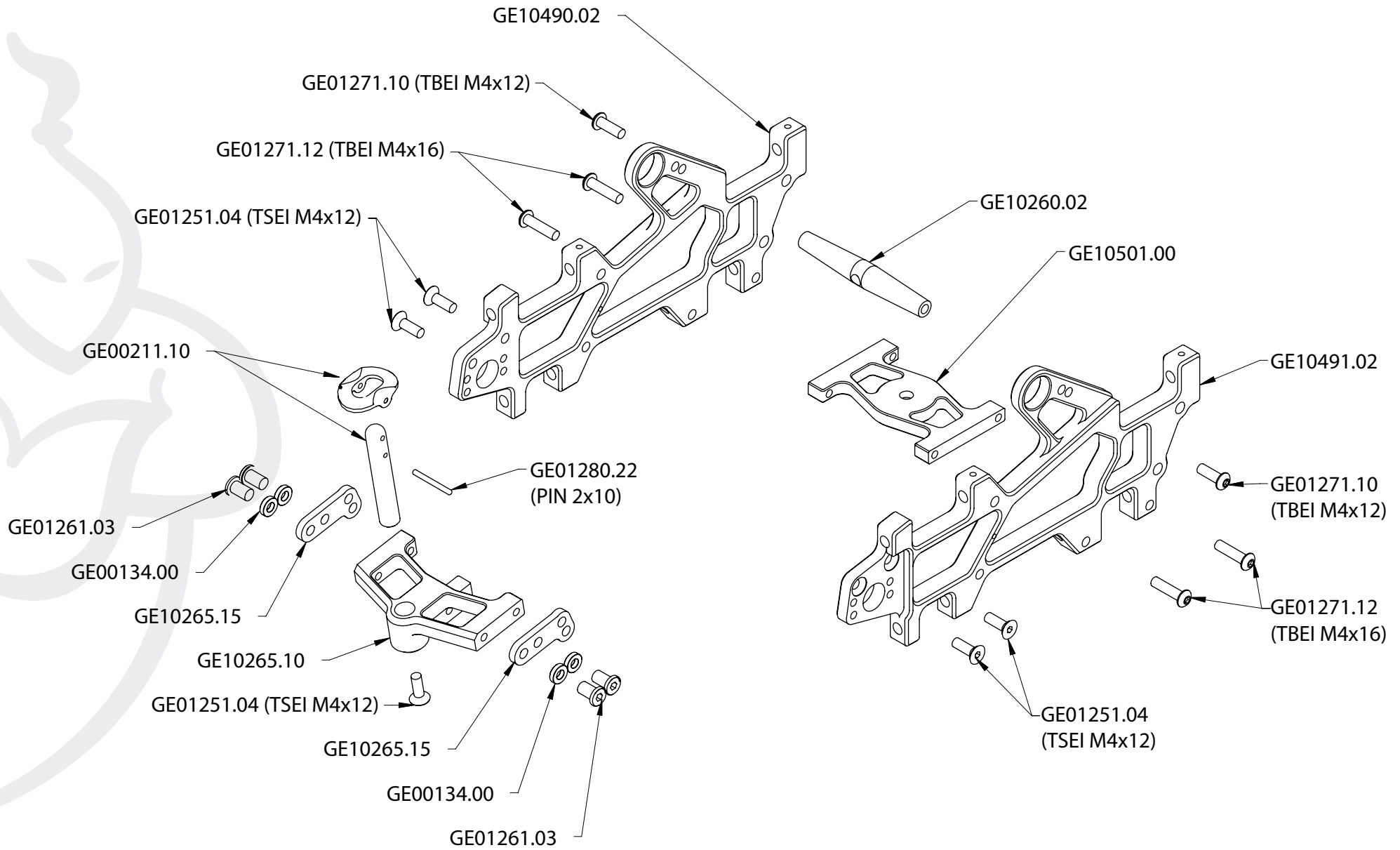


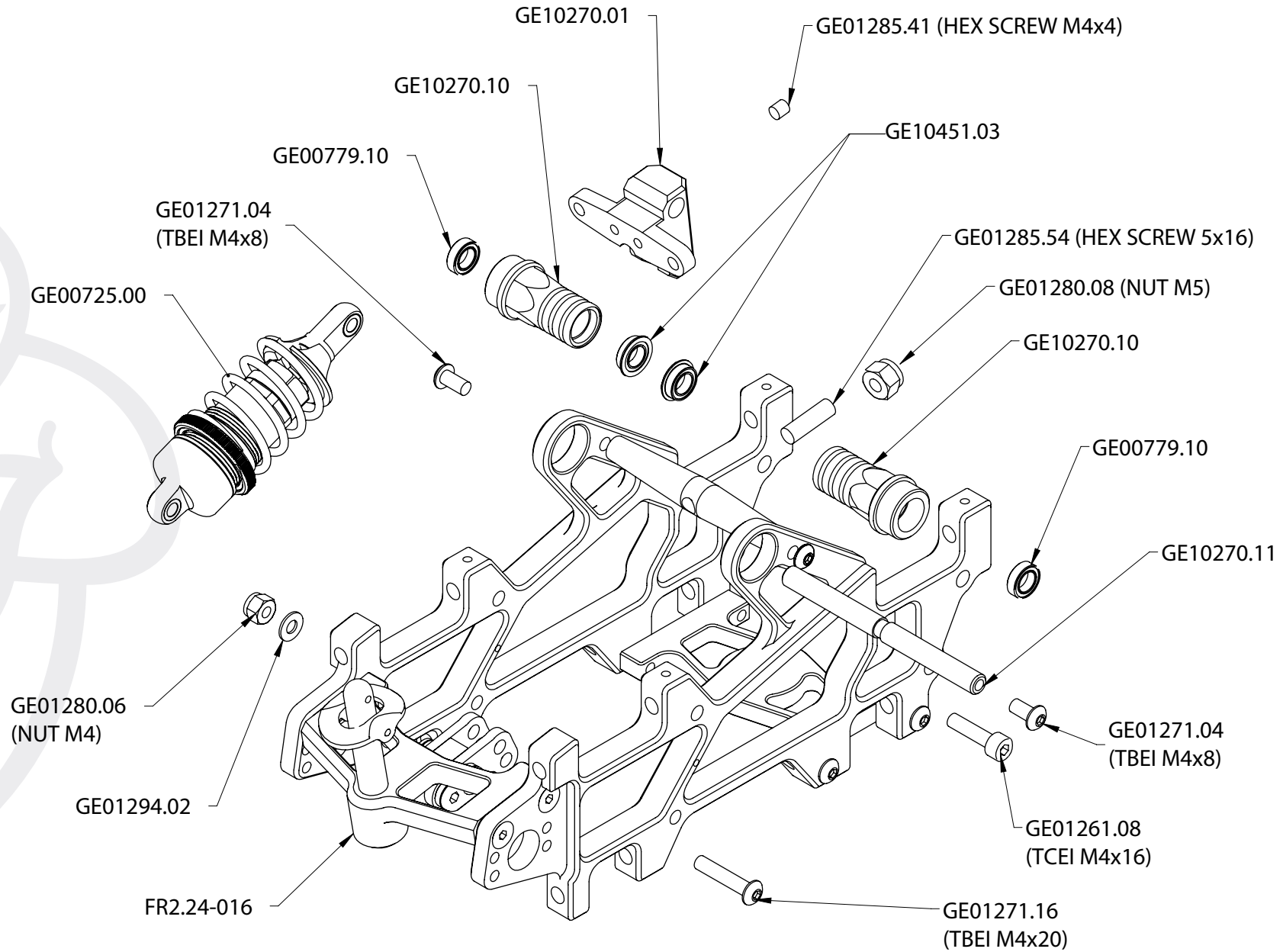


optional parts	
CODICE	DESCRIZIONE
GE00536.01	TIRANTE ALU

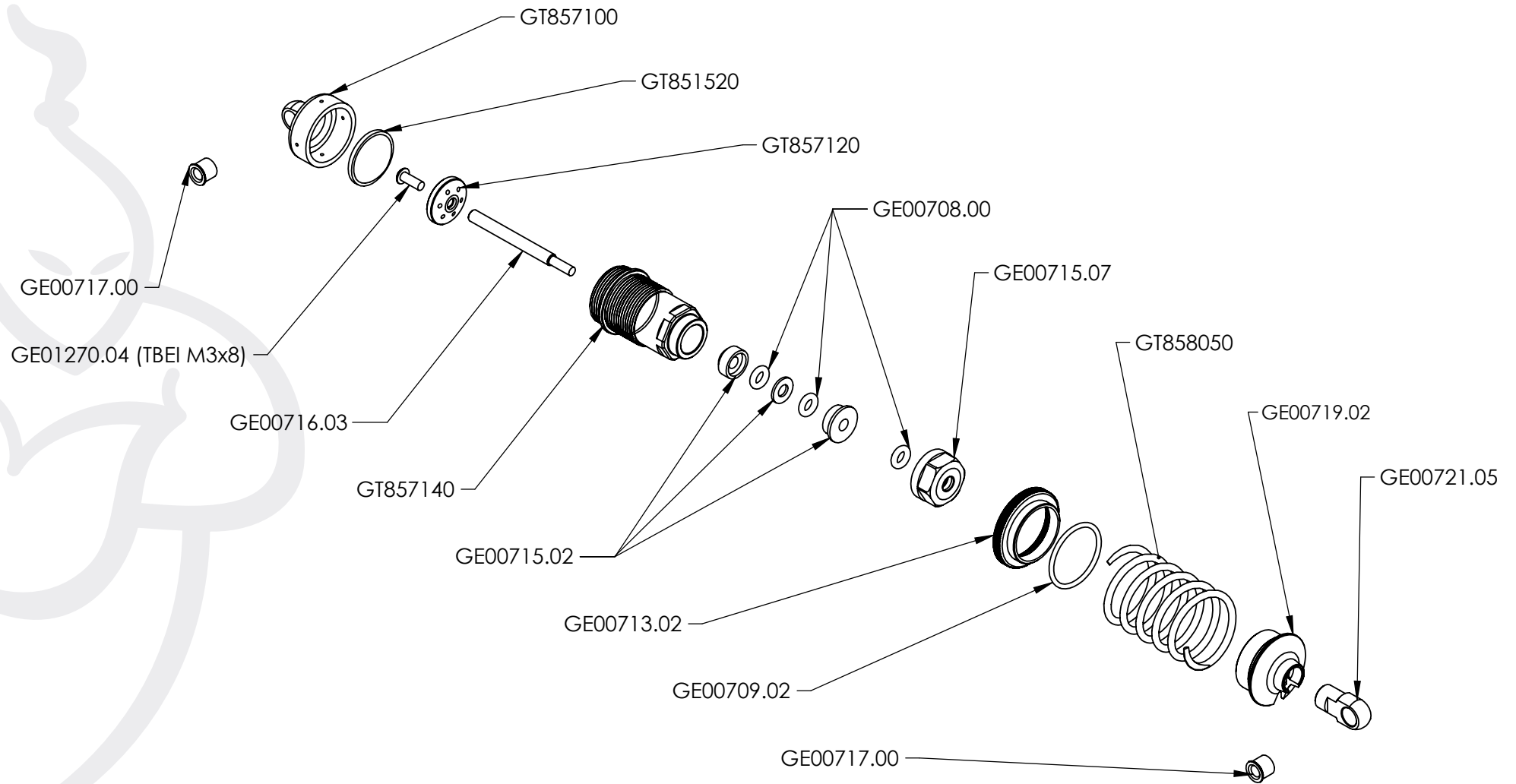








GE00725.00



GTC8 NITRO - GTC8 ECO - XR4.22 - FR2.24

1:5 F1 - XR - XR4 EVO

LINEAR

PROGRESSIVE

BICONICAL

SOFT

SOFT

GT858065 **ORANGE**



GT858080 **GOLD**



GE00766.00 **YELLOW**



GT858060 **YELLOW**



GT858082 **PINK**



GE00768.00 **BLACK**



GT858055 **RED**



GT858085 **PURPLE**



GE00759.01 **SILVER**



GT858050 **WHITE**



GT858090 **SILVER**



GE00769.04 **GREEN FLUO**



GE00769.03 **ORANGE**



GT858070 **DARK BLUE**



GE00767.00 **LIGHT BLUE**



GT858045 **BLUE**



GE00760.01 **GREEN**



GE00761.01 **GOLD**



GT858075 **DARK GRAY**



GE00769.00 **RED**



GT858095 **OCRA**



GE00769.01 **WHITE**



GE00769.02 **PINK**



GT858100 **GREEN FLUO**



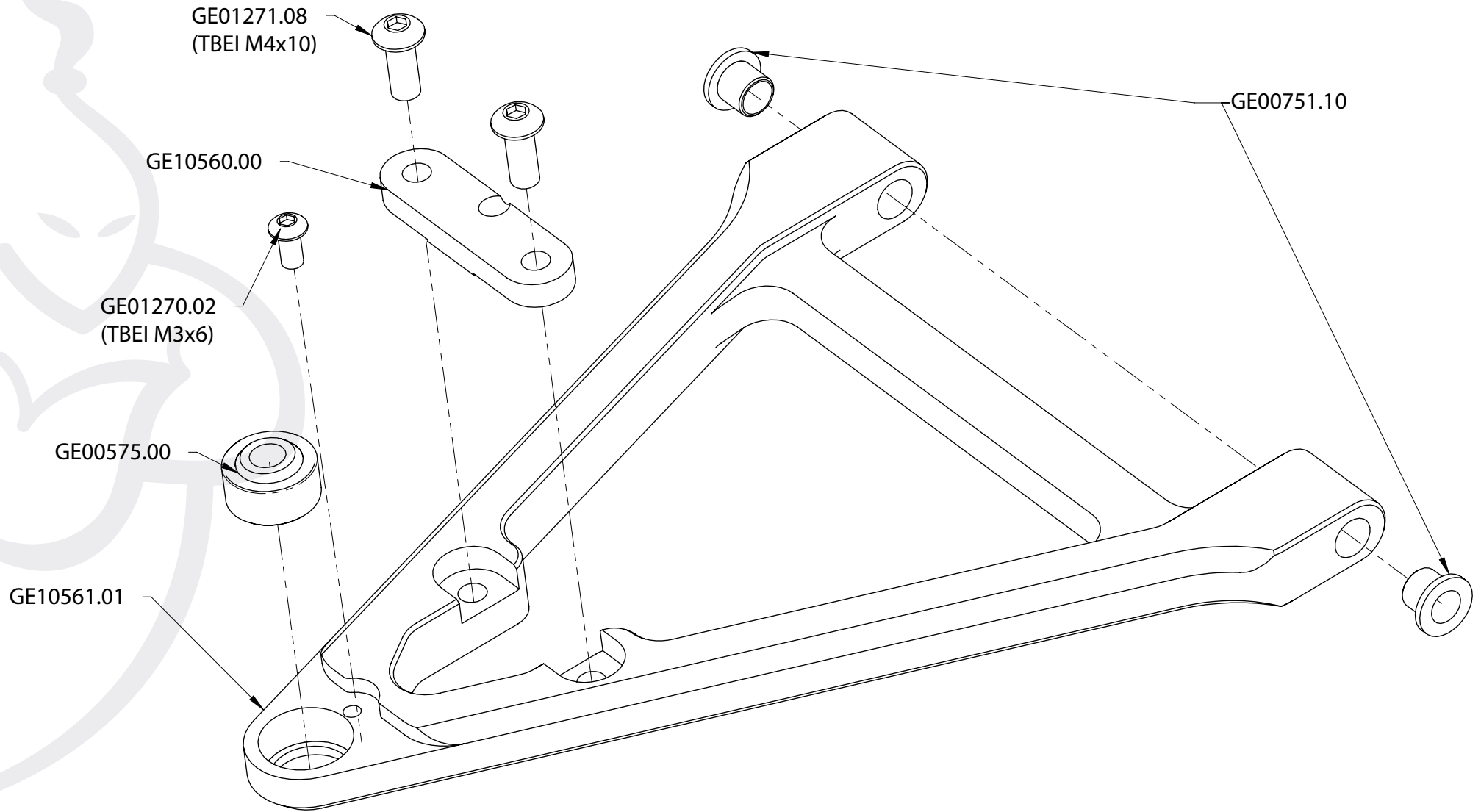
HARD

HARD

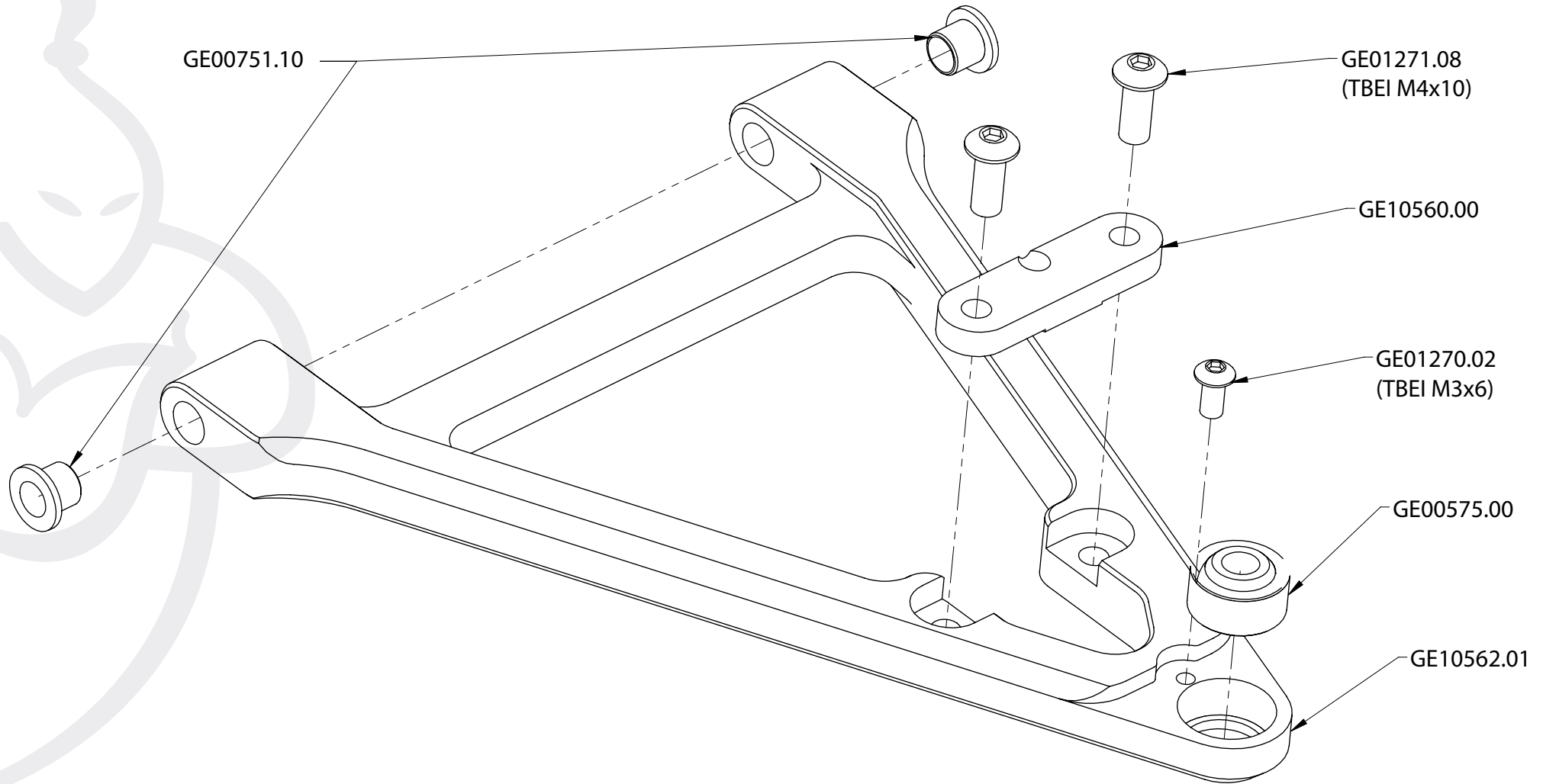
GT858040 **BLACK**

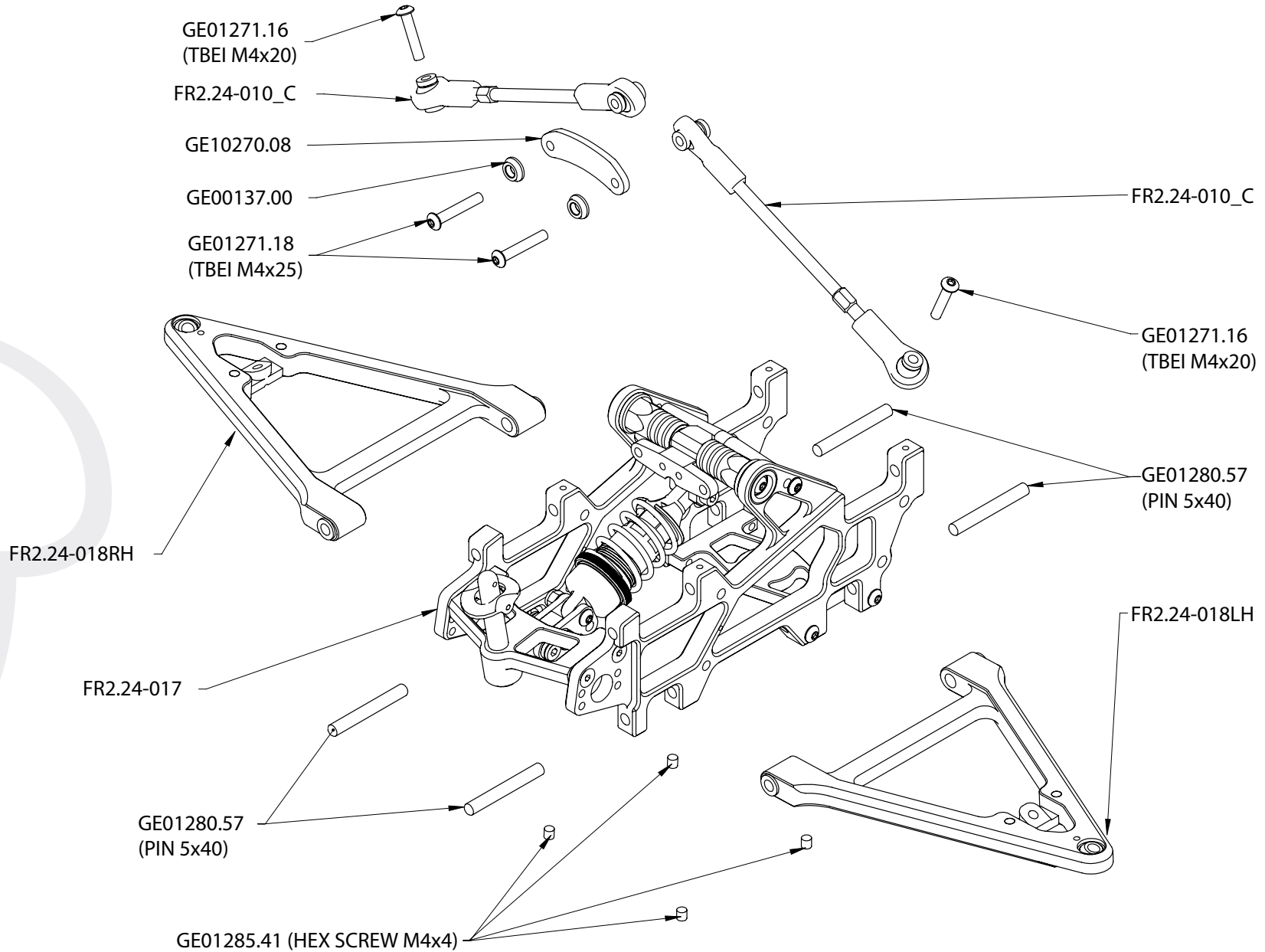


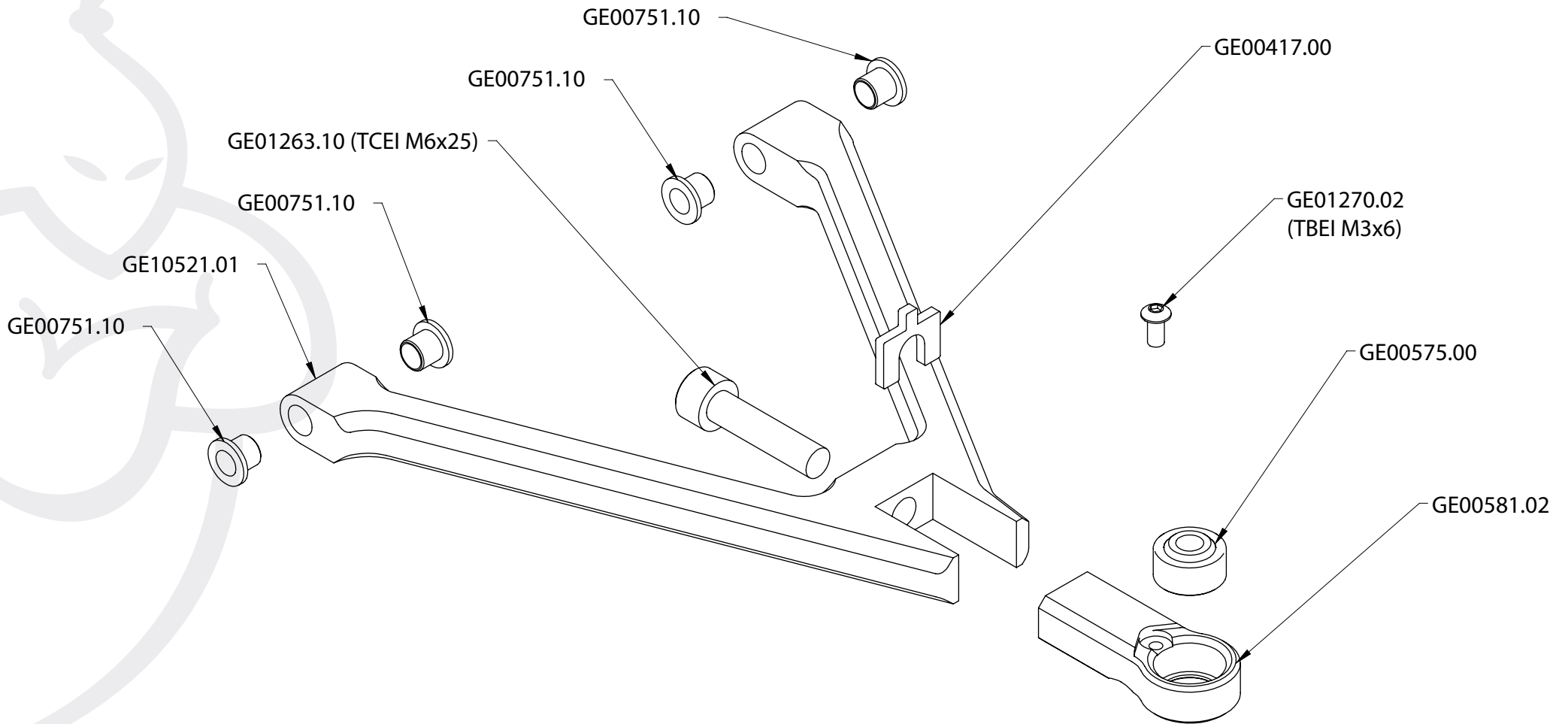
RIGHT SIDE

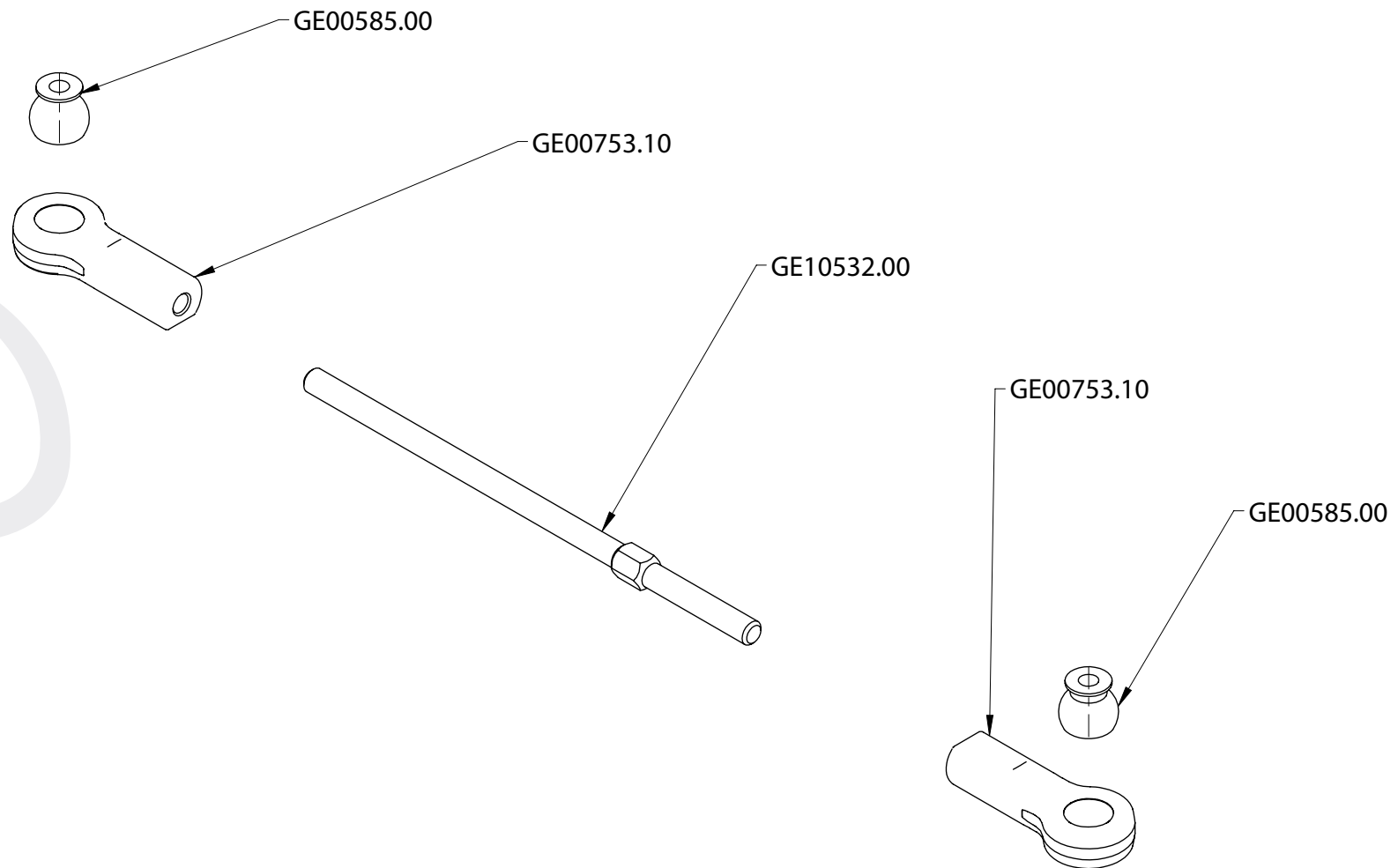


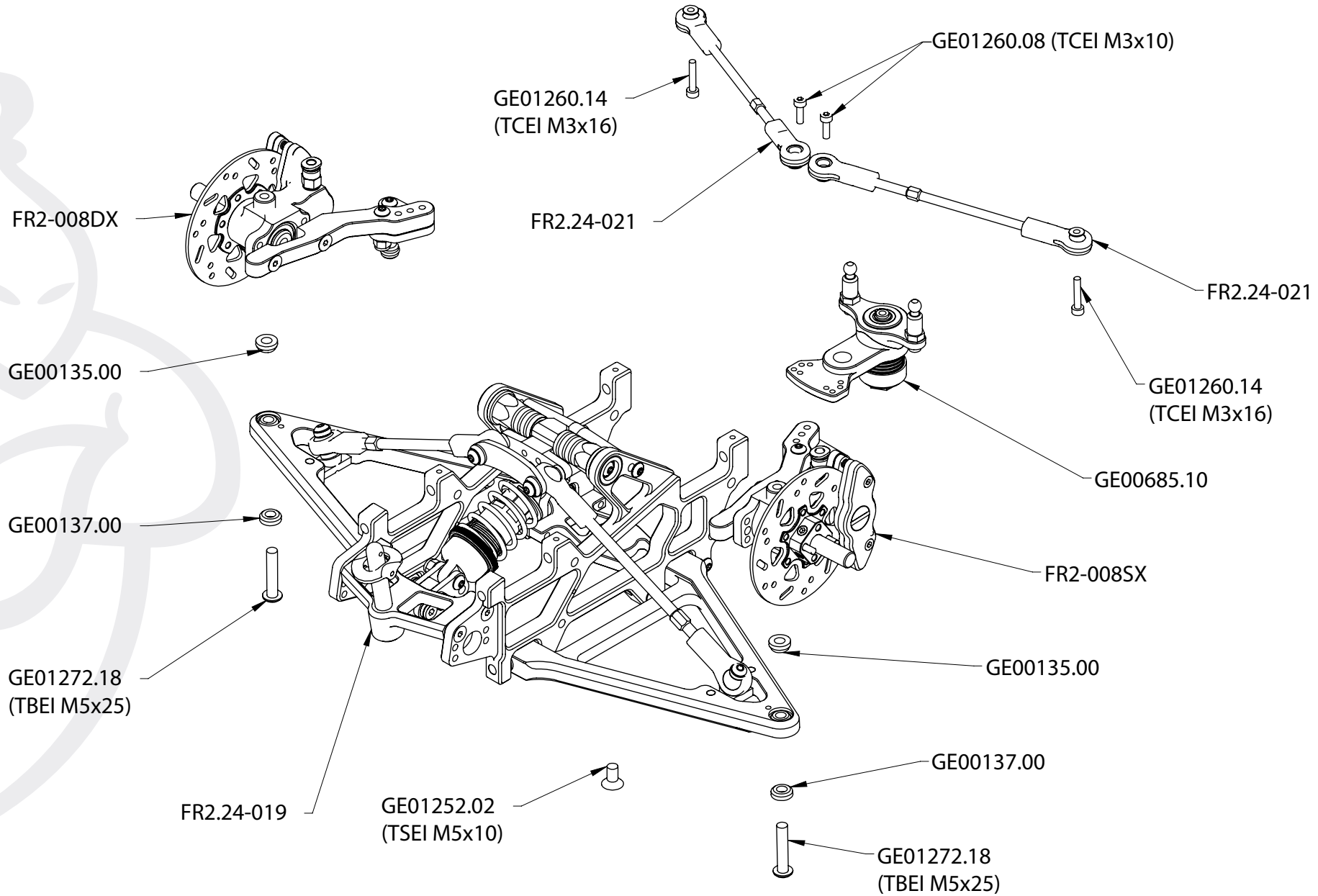
LEFT SIDE

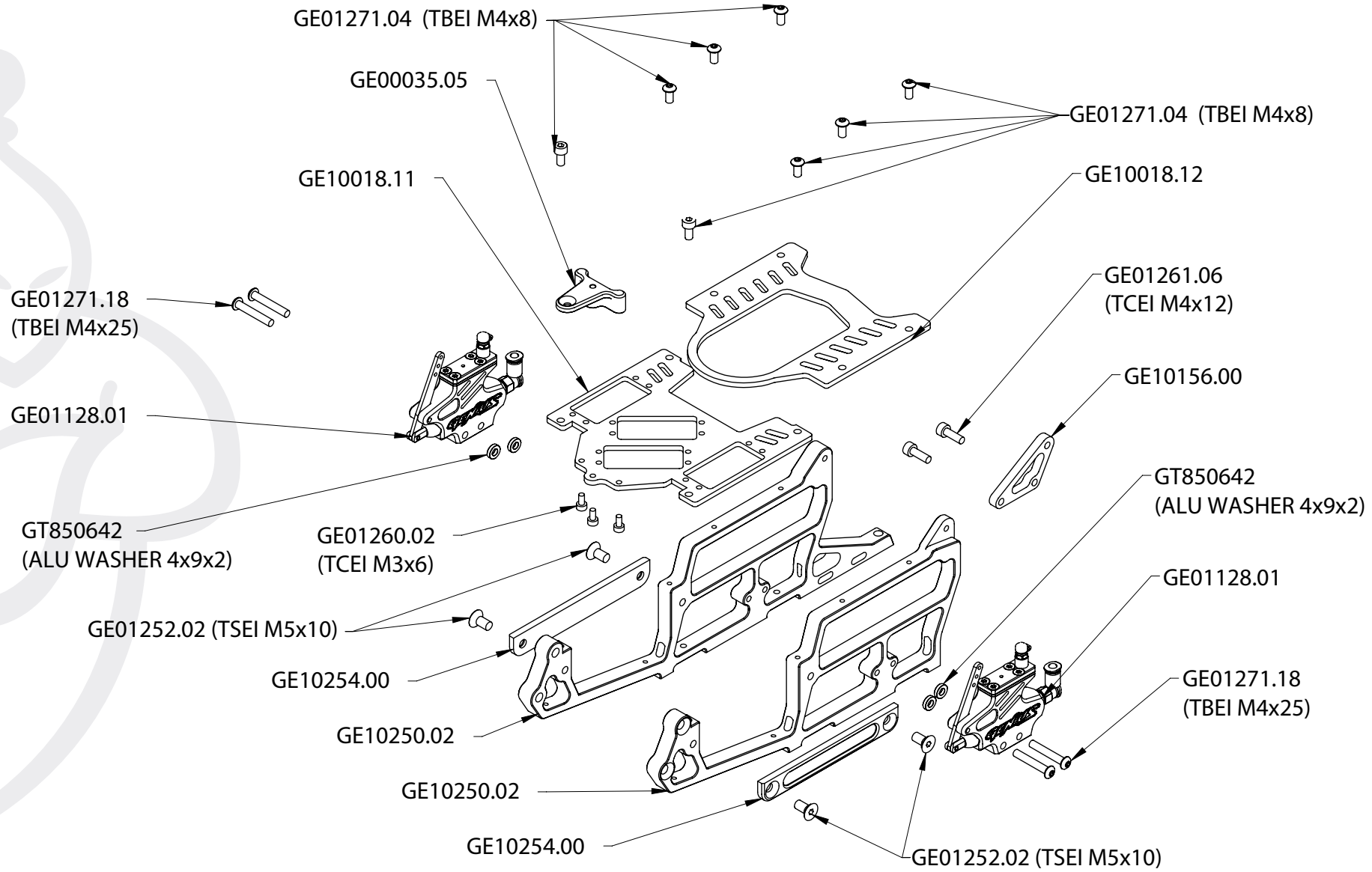


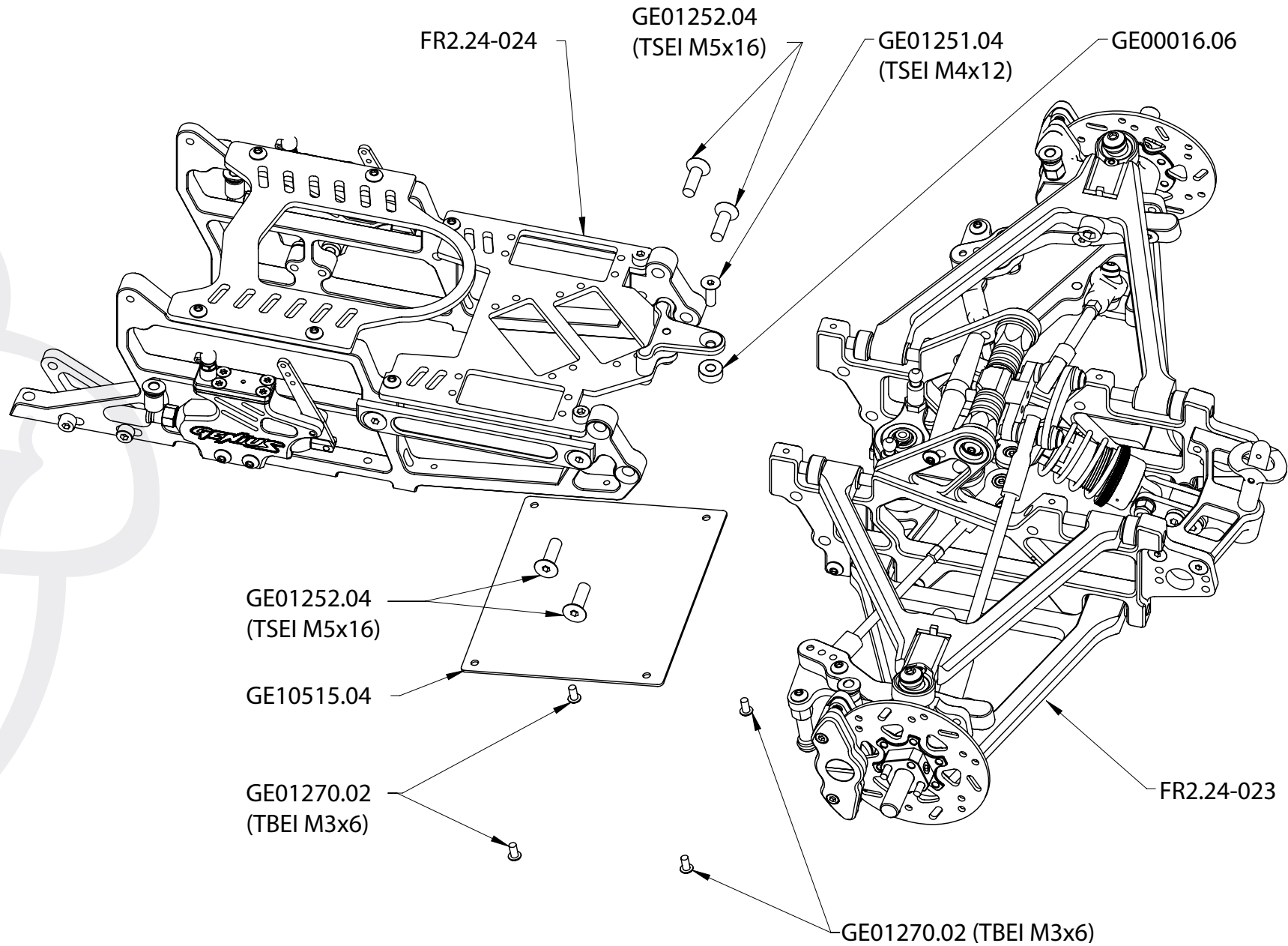


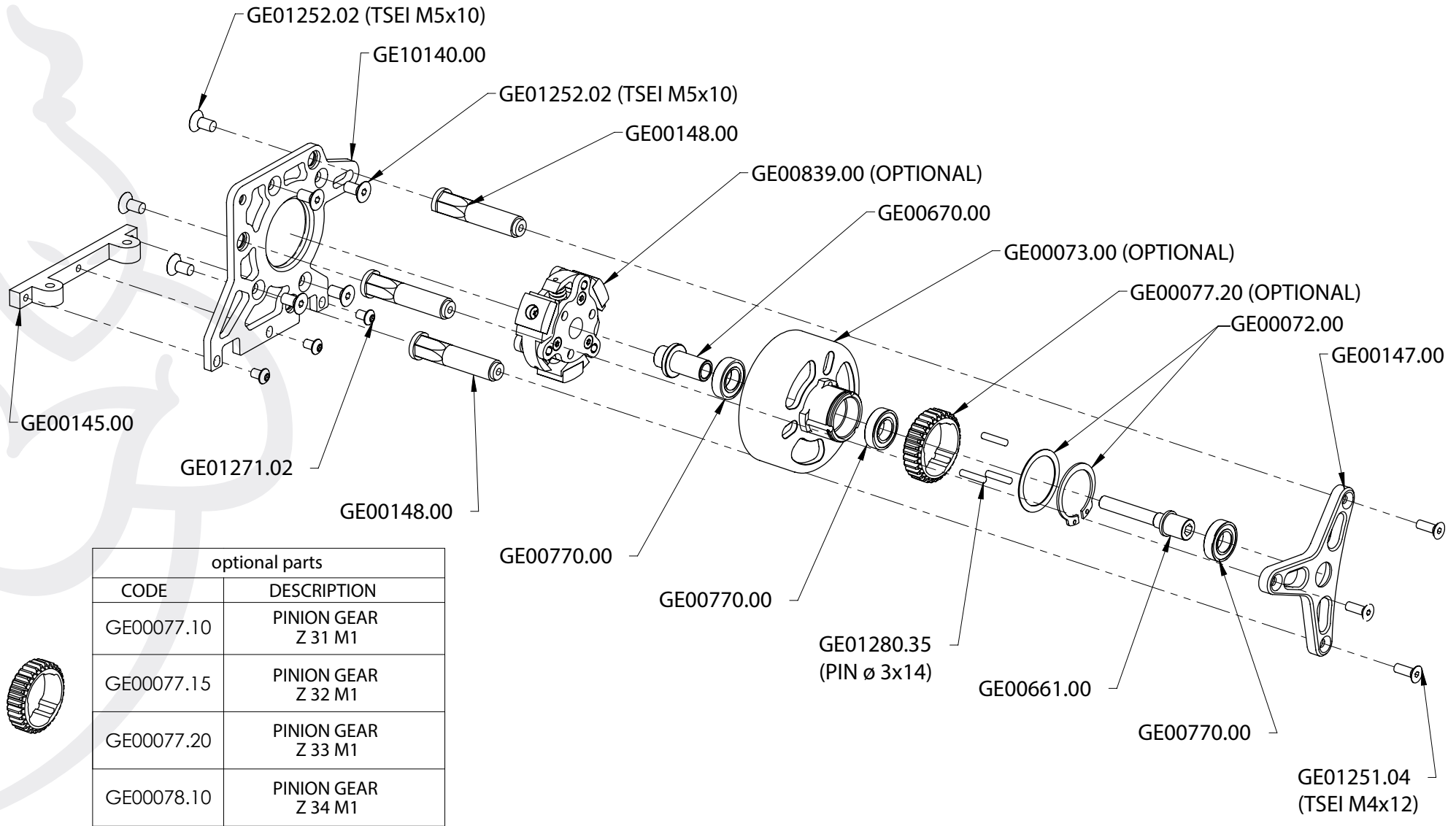






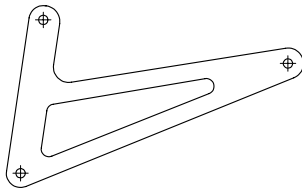
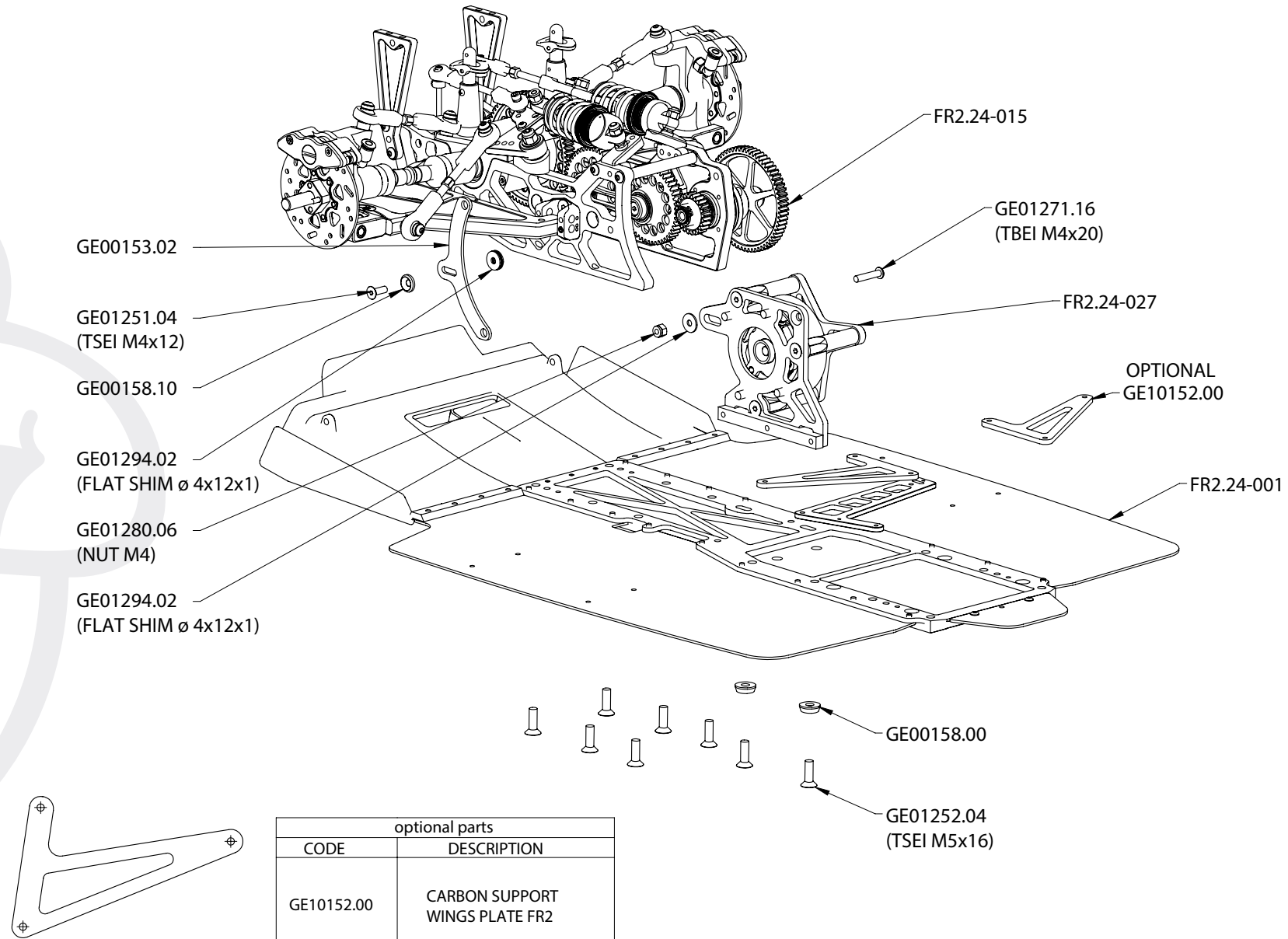


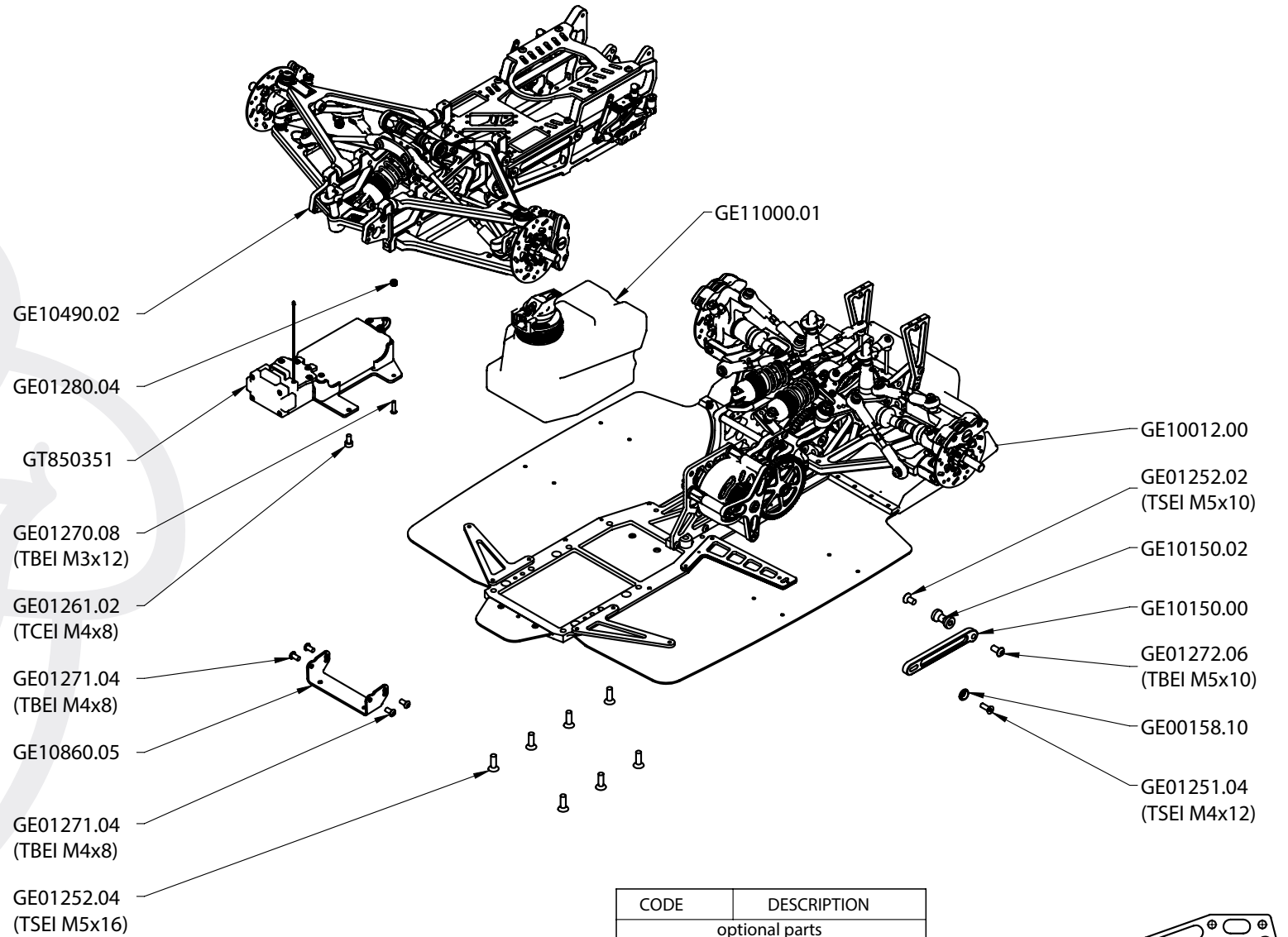




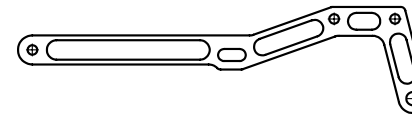
optional parts	
CODE	DESCRIPTION
GE00077.10	PINION GEAR Z 31 M1
GE00077.15	PINION GEAR Z 32 M1
GE00077.20	PINION GEAR Z 33 M1
GE00078.10	PINION GEAR Z 34 M1

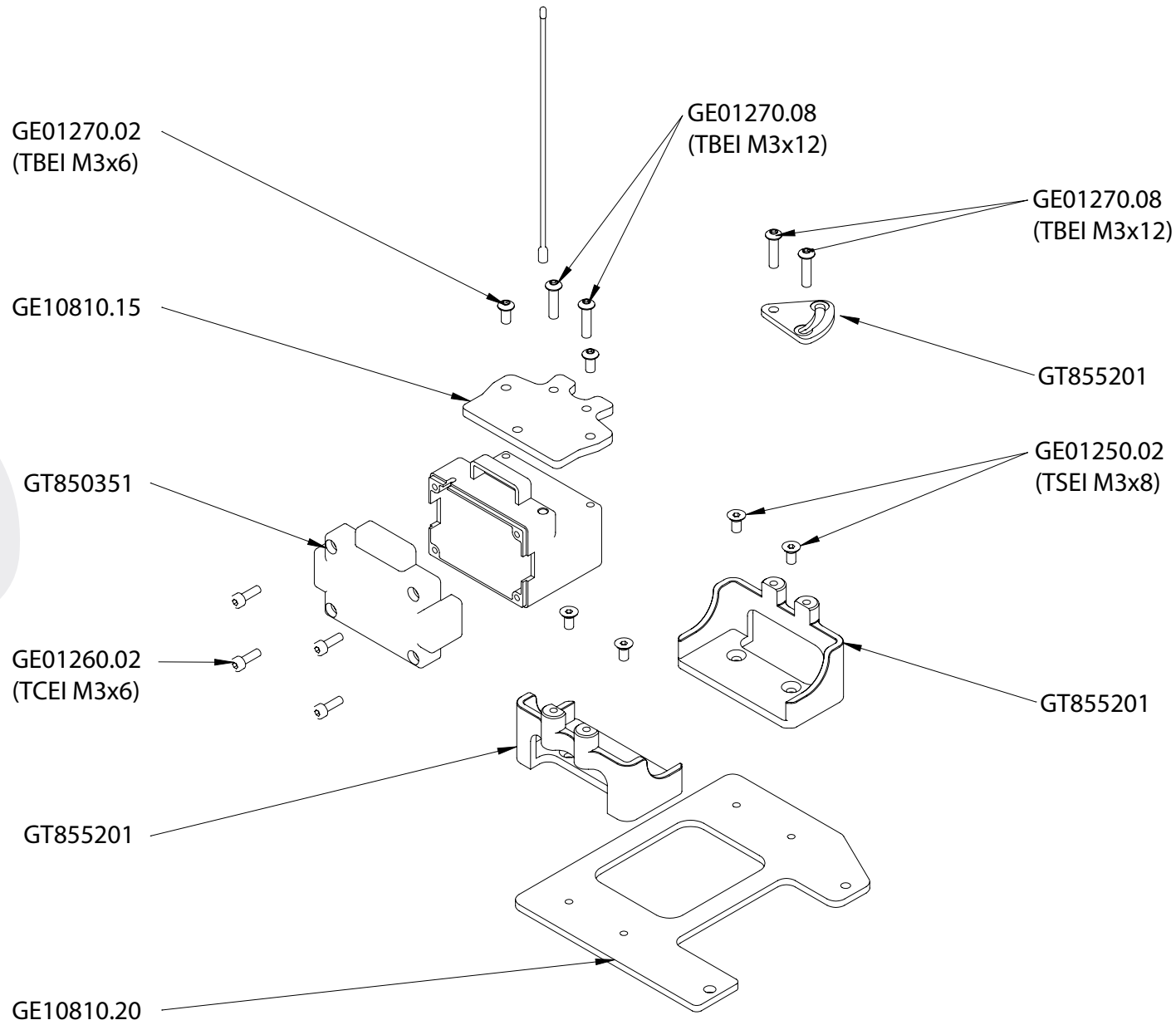


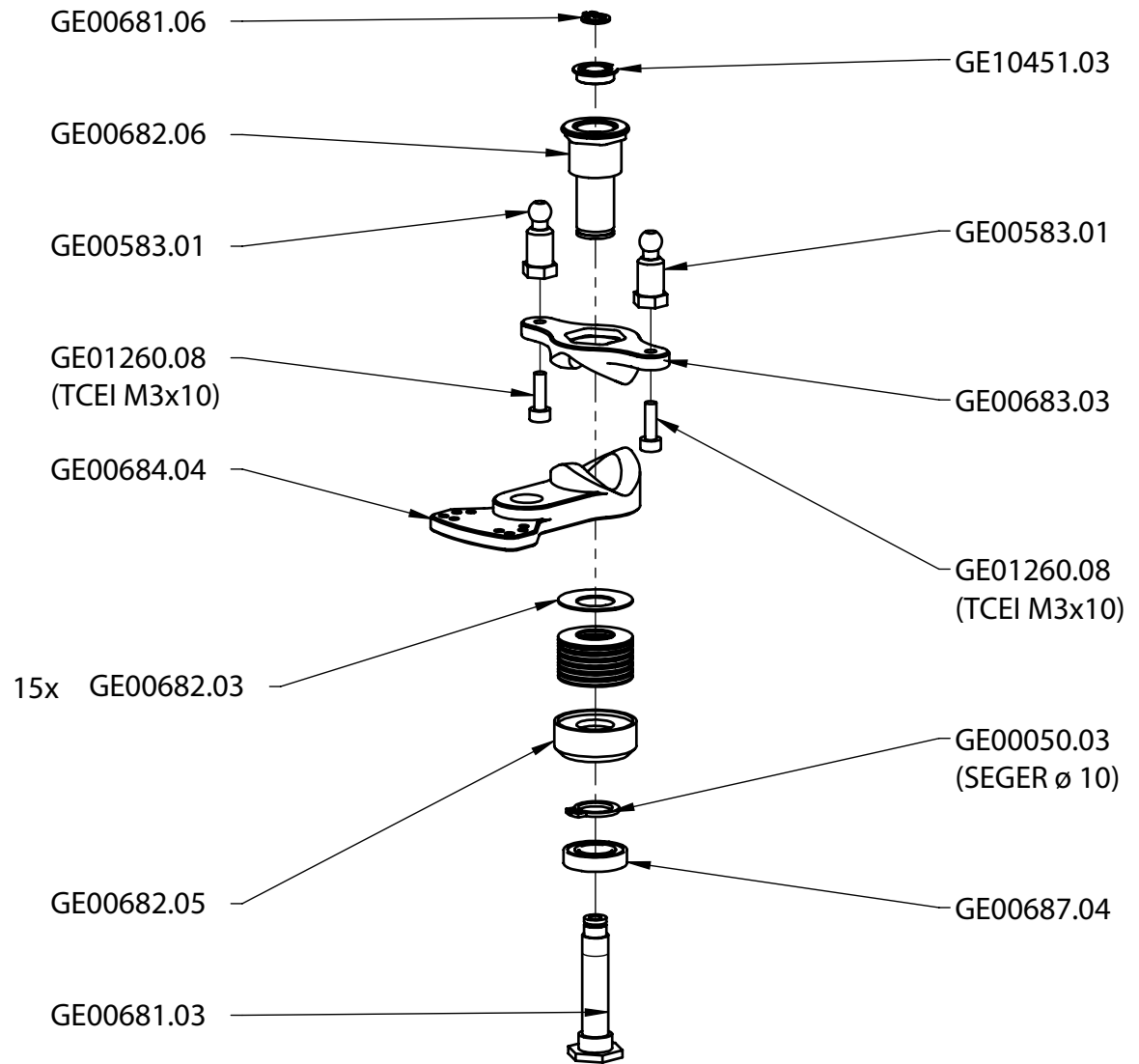
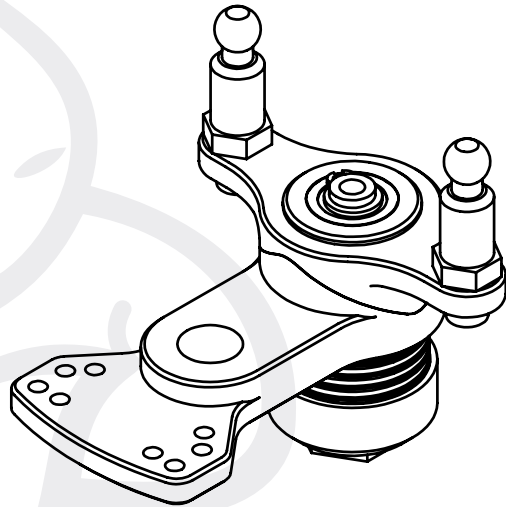


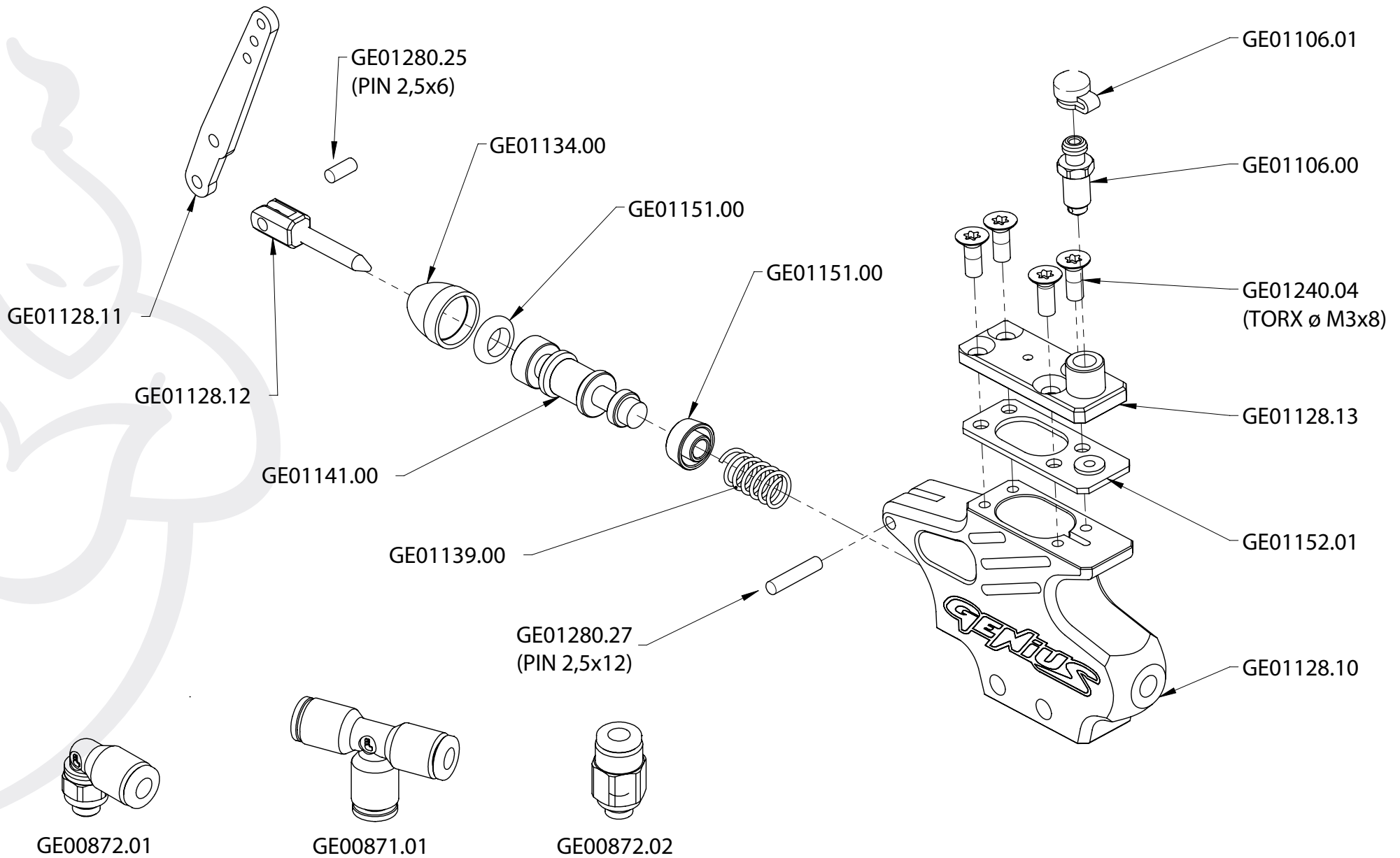


CODE	DESCRIPTION
optional parts	
GE10150.01	ANTI TWIST TORSION ROD CAST REAR









www.genius-racing.com

www.modeltekshop.com

www.toprcfuel.com

www.facebook.com/GeniusRacingXR

www.instagram.com/genius_racing_xr

www.pinterest.com/geniusracingxr

FR24

